

ВАРИАНТЫ  
САМООБСЛУЖИВАНИЯ CAT®

# Инструкции по техобслуживанию

---

## PM-2

Модель : 216B3

Префикс : HR2

Конфигурация : HR200001-HR299999



## Содержание

<b>ВАРИАНТЫ САМООБСЛУЖИВАНИЯ CAT®</b> .....	1
<b>Общие сведения о профилактическом техническом обслуживании</b> .....	1
<b>Раздел по безопасности</b> .....	6
Предупреждения по технике безопасности.....	6
Предупреждения по технике безопасности.....	10
Дополнительные предупреждения.....	14
Общие правила техники безопасности.....	15
Предотвращение ушибов и порезов.....	18
Предупреждение ожогов.....	18
Предотвращение пожаров и взрывов.....	19
Пожаробезопасность.....	22
Местоположение огнетушителя.....	22
Предупреждение поражения молнией при грозе.....	23
Перед пуском двигателя.....	23
Зоны ограниченной видимости.....	23
Информация о видимости.....	24
Пуск двигателя.....	24
Перед началом работы.....	24
Эксплуатация.....	24
Рабочие орудия.....	26
снос строений.....	26
Парковка.....	27
Работа на уклонах.....	27
Опускание навесного оборудования при неработающем двигателе.....	28
Информация об уровнях шумов и вибраций.....	28
Ограждения.....	31
<b>Раздел по техобслуживанию</b> .....	32
Дверцы и крышки доступа.....	32
Вязкость смазочных материалов.....	33
Вместимость заправочных емкостей.....	37
Сведения о программе S·O·S.....	38
<b>Каждые 500 моточасов</b> .....	38
Отбор проб масла из гидросистемы.....	38
Масло в бортовых передачах - Замена.....	38
Проба (уровень 1) охлаждающей жидкости системы охлаждения - Отбор.....	39
<b>Каждые 500 моточасов или 3 месяца</b> .....	40
Натяжение приводной цепи - Проверка и регулировка.....	40
Картер приводной цепи - Проверка уровня масла.....	41
<b>Каждые 500 моточасов или 6 месяцев</b> .....	42
Масляный фильтр гидросистемы - Замена.....	42
Элемент топливного фильтра грубой очистки (водоотделителя) - Замена.....	43
Топливный фильтр (встроенный) - Замена.....	43
<b>Каждые 500 моточасов или ежегодно</b> .....	44
Моторное масло и фильтр двигателя - Замена.....	44
Моторное масло и фильтр двигателя - Замена.....	46
<b>Каждые 250 моточасов</b> .....	47
Уровень масла в бортовых передачах - Проверка.....	47
Отбор проб масла из двигателя.....	48
<b>Каждые 250 моточасов или ежемесячно</b> .....	48
Ремни - Осмотр, регулировка и замена.....	48

# ВАРИАНТЫ САМООБСЛУЖИВАНИЯ CAT®

i07755186

## Введение

### ВАРИАНТЫ САМОСТОЯТЕЛЬНОГО ТЕХНИЧЕСКОГО ОБСЛУЖИВАНИЯ



Рисунок 1 g06411950  
The Self-Service Options-branded boxes shown here are for illustrative purposes only. Your dealer may package them to look differently.

Варианты самостоятельного технического обслуживания включают детали и инструкции для клиентов, необходимые для самостоятельного проведения некоторых работ по ремонту и обслуживанию. Также они позволяют покупать сопутствующие инструменты и продукты и включают ссылки на соответствующую информацию о безопасности, приводимую на веб-сайте [Cat.com/Safety](http://Cat.com/Safety).

#### ВАРИАНТЫ САМОСТОЯТЕЛЬНОГО ТЕХНИЧЕСКОГО ОБСЛУЖИВАНИЯ CAT ВКЛЮЧАЮТ В СЕБЯ:

1. Оригинальные запасные части компании Cat.
2. Список рекомендуемой инструментальной оснастки.
3. Инструкции по обслуживанию

Для получения информации о вариантах самостоятельного технического обслуживания обратитесь к своему дилеру компании Cat.

Чтобы поделиться отзывом о вариантах самообслуживания, обратитесь к своему дилеру компании Cat или напишите по адресу [SelfService@Cat.Com](mailto:SelfService@Cat.Com).

#### Общие сведения о профилактическом техническом обслуживании

i07755172

## Введение

## Правила техники безопасности

### ВНИМАНИЕ: ДАЛЕЕ ПРИВОДЯТСЯ ВАЖНЫЕ СВЕДЕНИЯ О ТЕХНИКЕ БЕЗОПАСНОСТИ

Прежде чем приступать к смазыванию, техническому обслуживанию или ремонту оборудования Cat, необходимо прочитать и усвоить инструкции по смазыванию, техническому обслуживанию и ремонту, содержащиеся в руководстве по эксплуатации и техническому обслуживанию к конкретному изделию.

Информация в этом документе дополняет, но не заменяет подробные сведения о технике безопасности, приводимые в руководствах по эксплуатации и техническому обслуживанию и в руководствах по техническому обслуживанию Cat.

Большинство несчастных случаев при техническом обслуживании и ремонте вызваны несоблюдением основных правил и рекомендаций техники безопасности. Часто несчастного случая можно избежать, распознав возможную опасность до того, как произойдет несчастный случай. Необходимо знать потенциальные опасности. Оператор должен пройти соответствующее обучение и иметь необходимые навыки, а также использовать подходящий инструмент для безопасного проведения технического обслуживания и ремонта.

Неправильное смазывание, техническое обслуживание или ремонт оборудования Cat могут привести к возникновению опасной ситуации и стать причиной травмирования или смерти.

### ДОПОЛНИТЕЛЬНЫЕ РЕСУРСЫ КОМПАНИИ CATERPILLAR ДЛЯ ОБЕСПЕЧЕНИЯ БЕЗОПАСНОСТИ ПОЛЬЗОВАТЕЛЯ

1. Для осуществления эффективного технического обслуживания вашего оборудования получите бесплатные контрольные списки "Безопасность и техническое обслуживание", а также дополнительную информацию о безопасности на веб-сайте [Cat.com/Safety](http://Cat.com/Safety) в разделе Resources ("Ресурсы").
2. На веб-сайте [CatPublications.com](http://CatPublications.com) доступны руководства по эксплуатации и техническому обслуживанию, с помощью которых вы можете проводить техническое обслуживание и ремонт вашего оборудования максимально безопасно.
3. Для правильного выбора, установки и обслуживания запасных частей, используемых в ходе технического обслуживания и ремонта, загрузите необходимые **руководства по запасным частям** на веб-сайте [CatPublications.com](http://CatPublications.com).
4. Чтобы повысить культуру безопасности в вашей компании, посетите раздел Services ("Услуги") веб-сайта [Cat.com/Safety](http://Cat.com/Safety) и участвуйте в семинарах по безопасности.



5. При необходимости вы можете запросить дополнительную информацию в отделе **Caterpillar Safety Services** ("Услуги по обеспечению безопасности компании Caterpillar") по электронной почте: [SafetyServices@cat.com](mailto:SafetyServices@cat.com).

Для получения информации о вариантах самостоятельного технического обслуживания и оригинальных запасных частях Cat, необходимых для самостоятельного технического обслуживания и ремонта вашего оборудования, обратитесь к своему дилеру компании Cat.

## Контроль загрязнений

ОБЕСПЕЧЕНИЕ ЧИСТОТЫ ЭКСПЛУАТАЦИОННЫХ ЖИДКОСТЕЙ ПОЗВОЛЯЕТ ЭКОНОМИТЬ СРЕДСТВА, СНИЖАТЬ ВРЕМЯ ПРОСТОЯ И СОХРАНЯТЬ ПРОИЗВОДИТЕЛЬНОСТЬ.

### ХРАНИТЕ В ЧИСТОТЕ

Удивительно, как такие большие и мощные землеройные машины могут быть повреждены частицами, которые даже не видно невооруженным глазом.

Грязь, песок, гравий, и даже мельчайшая пыль могут вызвать проблемы, когда они попадают в моторное масло, эксплуатационные жидкости, гидравлическую и охлаждающую жидкости. В таком случае они ускоряют износ компонентов машины и требуют дополнительного обслуживания, а также могут привести к сокращению интервалов между обслуживанием. Также загрязнители могут вызвать неисправность и привести к внезапному и неожиданному останову машины. Это приводит к увеличению расходов на техническое обслуживание и эксплуатацию.

От современных машин требуется выполнение большего объема работ за меньшее время при меньшем расходе топлива, чем когда бы то ни было. Это значит, что системы и компоненты этих машин должны работать с более высокими нагрузками и при меньших допусках (от 2 до 30 микрон), чем более старое оборудование.

Даже частицы, которые не видно вооруженным глазом (то есть загрязнители размером около 40 микрон - в половину меньше человеческого волоса), могут вызвать преждевременный износ и другие проблемы.



Рисунок 1

g06411966

Кроме дополнительных расходов на обслуживание досрочный износ также может вызвать потерю производительности, которая может быть незаметна в течение длительного времени. Проверки показывают, что гидросистема может потерять до 20% своей номинальной производительности (что составляет 1 день в неделю), прежде чем оператор заметит разницу. В результате машина становится менее производительной, чем должна быть.

Существует четыре способа проникновения загрязнителей в системы машины:

1. Загрязнители могут скапливаться в ходе производства и сборки машины. Пыль, краска, брызги сварки, металлическая стружка и другой мусор могут находиться даже в новых компонентах, если они не были надлежащим образом защищены. В компании Caterpillar на всех наших производственных объектах принимаются меры по обеспечению того, чтобы все машины и компоненты поставлялись с соблюдением строгих стандартов чистоты.
2. Загрязнители могут попасть в системы и компоненты во время технического обслуживания. При каждом открытии системы содержащиеся в воздухе частицы могут взаимодействовать с крышками наливных горловин, трубами и запасными частями. Чем дольше система находится в открытом состоянии, тем больше вероятность попадания в нее загрязнителей.
3. Загрязнители могут попадать в систему с новой эксплуатационной жидкостью. Даже новые, "чистые" жидкости могут содержать загрязнители, попавшие в ходе переливания, транспортировки или вследствие ненадлежащего хранения.
4. В ходе эксплуатации загрязнители могут попасть в систему через ржавые стержни, сломанные сапуны, изношенные уплотнения или другие проблемные места.

К счастью, далее перечислены действия, которые вы можете предпринять, чтобы избежать загрязнения из каждого источника или устранить такое загрязнение.

Поскольку загрязнение по сути является скоплением мелких частиц из различных источников, то эффективная программа по контролю загрязнения состоит из множества мелких действий, которые позволяют поддерживать чистоту эксплуатационных жидкостей и уменьшать возможности попадания загрязнителей в системы машины. Компания Caterpillar рекомендует придерживаться программы по контролю загрязнения, состоящей из четырех частей. Эта программа, которую следует соблюдать в мастерской и на рабочей площадке, позволит добиться следующего:

1. ЧИСТОТА ЭКСПЛУАТАЦИОННЫХ ЖИДКОСТЕЙ.
2. ЧИСТОТА КОМПОНЕНТОВ.
3. ЧИСТОТА ПОМЕЩЕНИЙ.
4. ЧИСТОТА ВО ВРЕМЯ РЕМОНТНЫХ РАБОТ.

Выполняя действия, описанные далее (а также в справочных и учебных материалах, доступных у вашего дилера компании Cat®), вы будете лучше подготовлены контролировать загрязнение, снижать эксплуатационные расходы и поддерживать свое оборудование Cat в наилучшем состоянии.

# 1. ЧИСТОТА ЭКСПЛУАТАЦИОННЫХ ЖИДКОСТЕЙ.

Наиболее легкий способ попадания загрязнителей в систему - через "чистые" эксплуатационные жидкости, добавляемые в машину. Надлежащие способы обращения и чистые, плотно закрытые емкости позволяют избежать загрязнения из этого потенциального источника.

Храните бочки с маслом в помещениях, в которых они не будут ржаветь или загрязняться, и защищайте их с помощью крышек для масляных бочек Cat. При хранении бочек на улице и без крышек на них будет попадать дождевая вода и пыль, которые смогут проникнуть внутрь бочки при ее открывании. Загрязнители также могут попадать внутрь бочки через крышку, когда бочка нагревается и расширяется при изменении температуры окружающей среды.

Защищайте от пыли и грязи все контейнеры, включая бутылки, банки и т. д. Возьмите за правило вытирать горловины и крышки контейнеров чистой технической салфеткой перед их открыванием.

После изготовления масла чистые, однако они могут загрязняться в ходе разлива и транспортировки. К моменту прибытия они уже могут не соответствовать характеристикам компании Cat в отношении чистоты.

Фильтруйте любые жидкости, прежде чем заливать их в свое оборудование.

Очищайте масло с помощью бака с фильтром контура очистки, чтобы оно отвечало новым техническим характеристикам.

Никогда не заливайте фильтры системы смазки или топливной системы - всегда используйте подкачивающий насос или выполняйте прокрутку двигателя, чтобы заполнить новые фильтры. Заливка фильтров может привести к попаданию загрязнений непосредственно в систему в обход контура итогового фильтрации. Даже небольшое количество загрязнителей, каждый раз попадающих в фильтр при его заливке, со временем может скопиться в достаточном количестве, чтобы причинить серьезные повреждения.

После технического обслуживания гидравлических и силовых систем для их очистки следует использовать дополнительные улучшенные фильтры или фильтры со сверхвысокой эффективностью. Также рекомендуется использовать такие фильтры регулярно для постоянного обеспечения повышенной чистоты систем. Ваш дилер компании Cat может помочь вам подобрать улучшенные фильтры или фильтры со сверхвысокой эффективностью для ваших условий эксплуатации техники.

## 2. ЧИСТОТА КОМПОНЕНТОВ.

При установке запасных частей или компонентов, включая совершенно новые, через них в систему могут попадать загрязнители. Восстановленные и отремонтированные компоненты несут еще более высокий риск загрязнения.

Даже самые чистые детали могут содержать загрязнители, если нарушаются условия их хранения и эксплуатации. Крайне важно принимать меры по защите и обеспечению чистоты всех деталей и компонентов до их установки.

Тщательно очищайте шланги с помощью устройства высокого давления (такого как очиститель шлангов компании Cat), чтобы удалить из них мусор, возникающий при разрезании шлангов.

Защищайте шланги с помощью торцевых заглушек и крышек. Храните у себя набор торцевых заглушек и крышек самых разных размеров, чтобы защищать шланги до их установки.

Храните запасные части в оригинальной упаковке до самого момента их установки.

Детали следует хранить в ящиках или шкафах для защиты от пыли и других загрязнений.

Используйте раковину или шкаф Cat для промывки с системой фильтрации, чтобы обеспечить максимальную чистоту деталей при их установке.

## 3. ЧИСТОТА ПОМЕЩЕНИЙ.

Организация мастерской для сведения к минимуму возможностей загрязнения позволяет упростить общий контроль над источниками загрязнения. В чистой мастерской содержится меньше грязи, пыли и песка, которые могут попасть в компоненты или эксплуатационные жидкости машин.

Бетонная плита у ворот мастерской и щебень на подъездных дорогах между цехами снижают количество грязи, которую техника и люди заносят в мастерскую. Закрывающиеся ворота мастерской препятствуют попаданию внутрь грязи и пыли с ветром.

Прежде чем заводить технику или компоненты в мастерскую для разборки, предварительно мойте их, желательнее горячей водой под высоким давлением, чтобы удалить с них грязь и смазку.

Грязные полы и загроможденные рабочие участки способствуют загрязнению. Чистые полы с защитным покрытием и хорошо организованные рабочие участки создают атмосферу профессионализма и стимулируют сотрудников мастерской ставить контроль загрязнения своим приоритетом.

Используйте впитывающие салфетки, швабры и очистители, чтобы немедленно собирать пролитые масла.

Не используйте для сбора пролитых масел сыпучие материалы. Опилки и другие сыпучие материалы могут быть источниками пыли, которая прилипает к контейнерам, деталям, машинам и рукам.

## 4. ЧИСТОТА ВО ВРЕМЯ РЕМОНТНЫХ РАБОТ.

Формализованные процедуры и поддержание чистоты помещений делают контроль загрязнений частью ежедневной жизни мастерской. Небольшие меры, принимаемые на каждом этапе ремонта или технического обслуживания, в совокупности оказывают большой эффект на защиту систем машин от попадания в них загрязнителей.

Сделайте текущий контроль над загрязнением назначенной обязанностью, выделив для этого соответствующую команду во главе с руководителем. Руководитель команды должен проверять потенциально проблемные места, делегировать решение проблем, а также поощрять за успешную работу по контролю загрязнений.

Обеспечивайте защиту деталей и компонентов до и во время их установки.

Протирайте ящики, банки, бочки, патрубки и пр. перед их открыванием. Также протирайте трубы, крышки наливных горловин и отверстия машин или компонентов перед их открыванием или использованием.

Осмотрите все участки выше отверстия и над ним на наличие грязи или пыли, которая может упасть в отверстие или на рабочий участок.

## ОЧИСТКА ДЕТАЛЕЙ

В любое отверстие в машине или компоненте - в открытую головку фильтра, наливную горловину, открытый торец гидроцилиндра - могут попадать загрязнители, поэтому их нужно защищать.

Все компоненты, над которыми проводятся работы, необходимо хранить под крышей и под пластиковой пленкой.

Все отверстия должны быть заглушены, а при необходимости - покрыты защитой от ржавчины.

Наилучшим средством контроля состояния и чистоты эксплуатационных жидкостей является регулярный отбор проб. Результат подсчета частиц, в частности, может быть способом раннего предупреждения о нештатном износе компонентов и скоплении загрязнителей.

На следующей странице приводится дополнительная информация об отборе проб масла, гидравлической и охлаждающей жидкостей, осуществляемый в рамках программы S•O•S компании Caterpillar®.

Регулярный отбор и анализ проб позволяет обнаружить проблемы от загрязнения эксплуатационных жидкостей, прежде чем они приведут к серьезным последствиям. Это может помочь избежать простоев и принять обоснованные решения о необходимых процедурах технического обслуживания и способах эксплуатации.

Анализ теперь проводится не только для эксплуатационных жидкостей двигателя и гидросистемы. Современные средства анализа предоставляют детальную информацию обо всех видах жидкостей, от моторного масла до масел гидросистемы и бортовой редуктора, а также об охлаждающих жидкостях.

Программа анализа Caterpillar включает четыре основных теста моторных и гидравлических масел:

Анализ скорости износа позволяет оценить количество и тип металлических частиц в масле, которые могут свидетельствовать об ускоренном износе компонентов. Также он позволяет обнаруживать силикон и другие элементы, которые свидетельствуют о попадании загрязнений в систему из грязных контейнеров, загрязненного масла или других источников. **Wear Rate Analysis**

**Анализ чистоты масла** обнаруживает металлические и другие частицы, образующиеся вследствие износа. Такой анализ имеет большую важность, потому что частицы фрикционного диска являются неметаллическими и не могут быть обнаружены оборудованием для анализа скорости износа.

**Анализ состояния масла** определяет, в какой степени масло разложилось, посредством измерения уровней сажи, окисления и сульфатизации. Этот анализ также позволяет определить, отвечают ли характеристики масла его техническим условиям.

**Анализ загрязнения масла** позволяет обнаружить в масле внешние загрязнители, такие как топливо, вода и гликоль. Для этого типа анализа важность представляет измерение вязкости масла. Хотя современные масла отлично сохраняют свою вязкость даже в самых тяжелых условиях эксплуатации, некоторые загрязнители все-таки могут привести к изменению вязкости масла.

Многие дилеры компании Cat предлагают дополнительные, более специализированные услуги в дополнение к комплекту базового анализа по программе S•O•S. Доступность таких услуг нужно уточнять у своего местного дилера компании Cat.

Анализ охлаждающей жидкости является недавним дополнением к плановому отбору проб. Компания Caterpillar предлагает двухуровневую программу анализа охлаждающей жидкости:

**Уровень 1** : базовая проверка качества обслуживания охлаждающей жидкости позволяет узнать, как обслуживается охлаждающая жидкости и проверить наличие в ней нитритов в количестве, необходимом для защиты железных поверхностей современных дизельных двигателей. Кроме того, такая проверка позволяет определить наличие других проблем, для которых требуется проведение дополнительно анализа уровня 2.

**Уровень 2** : подробный анализ системы охлаждения рекомендуется проводить не реже одного раза в год или после серьезных работ над системой охлаждения. В ходе анализа уровня 2 проводится подробная химическая оценка охлаждающей жидкости и ее общее влияние на систему охлаждения. Анализ устанавливает интенсивность коррозии, выработку присадок, наличие внешних загрязнителей из-за низкого качества воды, а также другие проблемы.

Более 50% неисправностей двигателей вызваны проблемами с системами охлаждения, поэтому анализ охлаждающей жидкости является важным дополнением к вашему профилактическому техническому обслуживанию.

## ПЕРЕДОВОЙ ПРИМЕР

На каждом дилерском объекте компании Cat присутствует целый ряд факторов, которые сводят к минимуму потенциальное загрязнение, включая устройства для мойки, средства поддержания чистоты и порядка, места для хранения деталей и жидкостей, а также многое другое.

При доставке своей машины к дилеру компании Cat для обслуживания вы можете понаблюдать, как у дилера организован процесс контроля на загрязнениями, рекомендованный для всех клиентов компании Cat.

Ваш дилер компании Cat предлагает ряд материалов для организации на вашем предприятии расширенных программ контроля над загрязнениями. К таким материалам относятся информационные брошюры, учебные материалы, а также продукты, такие как крышки для масляных бочек Cat и очиститель шлангов компании Cat.

Ваш дилер компании Cat может помочь вам более эффективно использовать свои инвестиции в оборудование посредством поддержания чистоты систем, благодаря чему ваши операторы, сотрудники мастерской и вся компания смогут намного лучше контролировать загрязнения

## Раздел по безопасности

### Предупреждения по технике безопасности

Руководство по эксплуатации и техническому обслуживанию  
SEBU8495 i02914017

На этих видах рабочего оборудования имеется несколько специальных знаков техники безопасности. В этом разделе рассматривается их точное расположение и содержится описание связанной с ними возможной опасности. Ознакомьтесь, пожалуйста, со всеми знаками техники безопасности.

Все знаки техники безопасности должны быть разборчивыми. Очистите или замените неразборчивые знаки техники безопасности. При неразборчивом изображении знак следует заменить. Для очистки предупреждающих знаков и табличек пользуйтесь тканью, смоченной мыльной водой. Не применяйте растворители, бензин или другие едкие химикаты для очистки знаков техники безопасности. Растворители, бензин и едкие химикаты могут размягчить клей, которым прикреплен знак техники безопасности. Размягченный клей теряет свои клеящие свойства, и знак техники безопасности не будет держаться.

Замените поврежденные и установите недостающие предупреждающие знаки и таблички. Если знак или табличка техники безопасности прикреплены к заменяемой детали, установите их на новую деталь. Новые знаки техники безопасности можно приобрести у любого дилера компании Caterpillar.

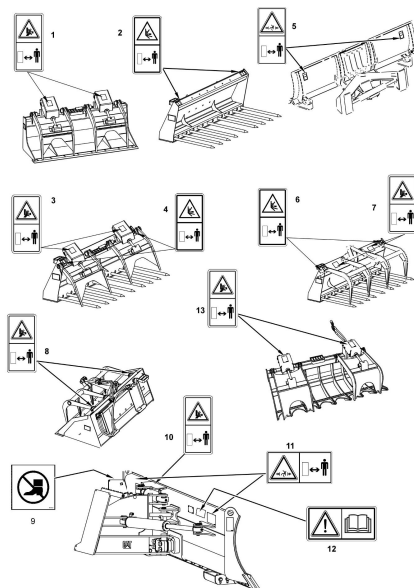


Рисунок 1

g01402473

#### Производственный грейферный ковш (1)

Этот предупреждающий знак расположен на верхней части ограждения гидроцилиндров механизма захвата.

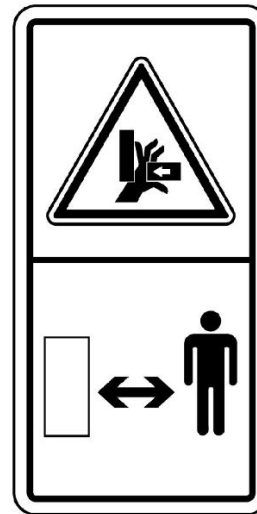


Рисунок 2

g01378775

#### ⚠ Предупреждение

При эксплуатации машины в этой зоне не может поместиться человек. Это создает опасность тяжелых механических травм, в том числе и со смертельным исходом. Не приближайтесь к рабочему инструменту во время его эксплуатации.

#### Универсальные вилы (2)

Этот предупреждающий знак расположен на верхней поверхности каретки вилок.



Рисунок 3

g01389170

#### ⚠ Предупреждение

При эксплуатации машины в этой зоне не может поместиться человек. Это создает опасность тяжелых механических травм, в том числе и со смертельным исходом. Не приближайтесь к рабочему инструменту во время его эксплуатации.

#### Производственные грейферные вилы (3)



Этот предупреждающий знак расположен на ограждениях гидроцилиндров механизма захвата.



Рисунок 4

g01378775

#### **⚠ Предупреждение**

При эксплуатации машины в этой зоне не может поместиться человек. Это создает опасность тяжелых механических травм, в том числе и со смертельным исходом. Не приближайтесь к рабочему орудию во время его эксплуатации.

#### **Производственные грейферные вилы (4)**

Этот предупреждающий знак расположен на верхней поверхности каретки вилок.



Рисунок 5

g01389170

#### **⚠ Предупреждение**

При эксплуатации машины в этой зоне не может поместиться человек. Это создает опасность тяжелых механических травм, в том числе и со смертельным исходом. Не приближайтесь к рабочему орудию во время его эксплуатации.

#### **Поворотный отвал (5)**

Этот предупреждающий знак расположен на обратной стороне отвала.

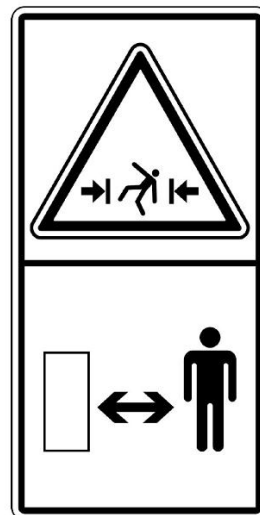


Рисунок 6

g01377717

#### **⚠ Предупреждение**

При эксплуатации машины в этой зоне не может поместиться человек. Это создает опасность тяжелых механических травм, в том числе и со смертельным исходом. Не приближайтесь к рабочему орудию во время его эксплуатации.

#### **Грейферные вилы для коммунальных работ (6)**

Этот предупреждающий знак расположен на верхней поверхности каретки вилок.



Рисунок 7

g01389170

### **⚠ Предупреждение**

При эксплуатации машины в этой зоне не может поместиться человек. Это создает опасность тяжелых механических травм, в том числе и со смертельным исходом. Не приближайтесь к рабочему орудию во время его эксплуатации.

#### **Грейферные вилы для коммунальных работ (7)**

Этот предупреждающий знак расположен на верхней части рамы захвата.



Рисунок 8

g01378775

### **⚠ Предупреждение**

При эксплуатации машины в этой зоне не может поместиться человек. Это создает опасность тяжелых механических травм, в том числе и со смертельным исходом. Не приближайтесь к рабочему орудию во время его эксплуатации.

#### **Грейферный ковш для коммунальных работ (8)**

Этот предупреждающий знак расположен на верхней части рамы захвата.



Рисунок 9

g01378775

### **⚠ Предупреждение**

При эксплуатации машины в этой зоне не может поместиться человек. Это создает опасность тяжелых механических травм, в том числе и со смертельным исходом. Не приближайтесь к рабочему орудию во время его эксплуатации.

#### **Бульдозерный отвал (9)**

Этот предупреждающий знак расположен в верхней части отвала.



Рисунок 10

g00946617

### **⚠ Предупреждение**

Опасность падения - Поверхность покрыта слоем масла и скользкая. Не становитесь на цилиндры. Падение может стать причиной серьезной травмы со смертельным исходом.

#### **Бульдозерный отвал (10)**

Этот предупреждающий знак расположен в верхней части отвала.



Рисунок 11

g01378775

### ⚠ Предупреждение

При эксплуатации машины в этой зоне не может поместиться человек. Это создает опасность тяжелых механических травм, в том числе и со смертельным исходом. Не приближайтесь к рабочему орудию во время его эксплуатации.

### Бульдозерный отвал (11)

Этот предупреждающий знак расположен на обратной стороне отвала.

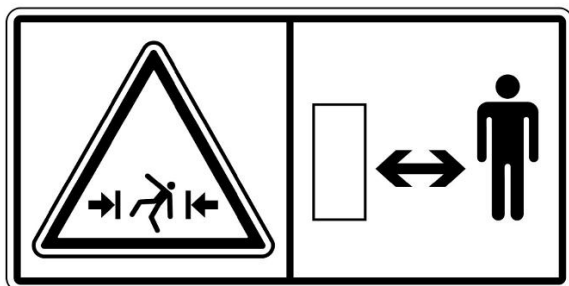


Рисунок 12

g01371644

### ⚠ Предупреждение

При эксплуатации машины в этой зоне не может поместиться человек. Это создает опасность тяжелых механических травм, в том числе и со смертельным исходом. Не приближайтесь к рабочему орудию во время его эксплуатации.

### Бульдозерный отвал (12)

Этот предупреждающий знак расположен в правой части обратной стороны отвала.

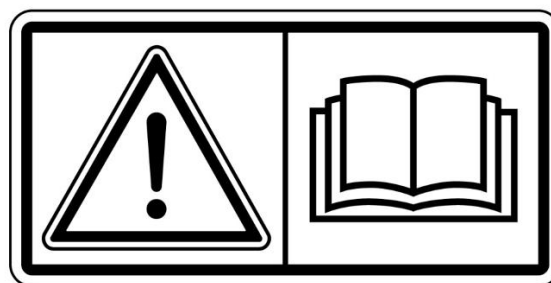


Рисунок 13

g01370904

### ⚠ Предупреждение

НЕ ЭКСПЛУАТИРУЙТЕ ЭТУ МАШИНУ И НЕ ПРОИЗВОДИТЕ НА НЕЙ РАБОТ, ПРЕЖДЕ ЧЕМ НЕ ПРОЧТЕТЕ И НЕ УСВОИТЕ ИНСТРУКЦИИ И ПРЕДУПРЕЖДЕНИЯ В РУКОВОДСТВЕ ПО ЭКСПЛУАТАЦИИ И ТЕХНИЧЕСКОМУ ОБСЛУЖИВАНИЮ. НЕСОБЛЮДЕНИЕ ИНСТРУКЦИЙ И ПРЕНЕБРЕЖЕНИЕ ПРЕДУПРЕЖДЕНИЯМИ МОГУТ СТАТЬ ПРИЧИНОЙ НЕСЧАСТНОГО СЛУЧАЯ, В ТОМ ЧИСЛЕ И СО СМЕРТЕЛЬНЫМ ИСХОДОМ. ДЛЯ ПОЛУЧЕНИЯ ДОПОЛНИТЕЛЬНЫХ ЭКЗЕМПЛЯРОВ РУКОВОДСТВА ОБРАЩАЙТЕСЬ К ЛЮБОМУ ДИЛЕРУ КОМПАНИИ CATERRILLAR. ЗАБОТА О БЕЗОПАСНОСТИ - ВАША ОБЯЗАННОСТЬ.

### Грабли с захватом (13)

Этот предупреждающий знак расположен на верхней части рамы захвата.



Рисунок 14

g01378775

### ⚠ Предупреждение

При эксплуатации машины в этой зоне не может поместиться человек. Это создает опасность тяжелых механических травм, в том числе и со смертельным исходом. Не приближайтесь к рабочему орудию во время его эксплуатации.

# Предупреждения по технике безопасности

Руководство по эксплуатации и техническому обслуживанию  
SEBU8495

i03985824

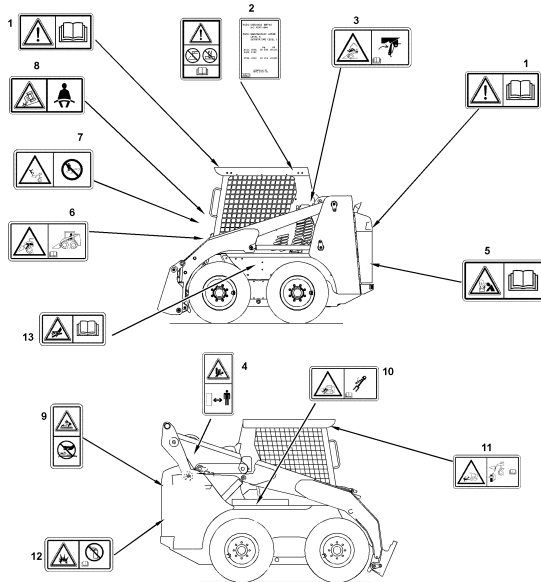


Рисунок 1

g02125620

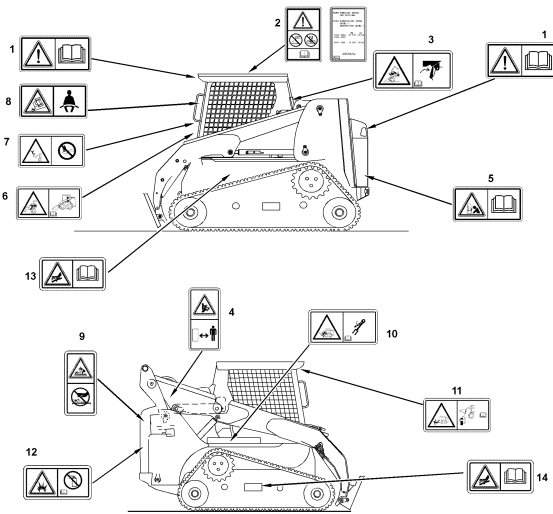


Рисунок 2

g02125630

На данной машине имеется несколько специальных предупреждающих знаков и табличек техники безопасности. В данном разделе указано расположение мест, представляющих опасность, и характер этой опасности. Ознакомьтесь, пожалуйста, со всеми предупреждающими знаками и табличками по технике безопасности.

Убедитесь в том, что все предупреждающие знаки разборчивые. Очищайте или заменяйте предупреждающие знаки и таблички с плохо различимым текстом или знаками. Замените иллюстрации с неразборчивым изображением. Для очистки предупреждающих знаков и табличек используйте ткань, смоченной мыльной водой. Не используйте для очистки предупреждающих табличек растворители, бензин и едкие химикаты. Растворители, бензин и едкие химикаты могут повредить клеящий слой, имеющийся на табличках. При размягчении клея знак или табличка может отпасть.

Замените поврежденные или недостающие предупреждающие таблички. Если предупреждающая табличка прикреплена к заменяемой детали, установите ее на новую деталь. Новые предупреждающие знаки и таблички техники безопасности можно приобрести у любого дилера компании Caterpillar .

## Не включать (1)

Данная предупреждающая табличка расположена внутри кабины в верхней левой ее части. Данная предупреждающая табличка расположена также на двигателе.



Рисунок 3

g01370904

**⚠ Предупреждение**

Прочтите и усвойте все указания и предупреждения, приведенные в Руководстве по эксплуатации и техническому обслуживанию. Дополнительные экземпляры Руководства можно приобрести через дилера компании Caterpillar . Соблюдение надлежащей осторожности входит в круг Ваших обязанностей.

**Внимание!** Ознакомьтесь с условиями работы. Отметьте все опасности и препятствия и избегайте их. При эксплуатации машины не допускайте приближения к ней посторонних лиц.

Пристегните ремень безопасности и опустите подлокотник.

Убедитесь, что все органы управления находятся в нейтральном положении и произведите пуск двигателя.

Выключите стояночный тормоз.

При этом включаются органы управления.



Несоблюдение приведенных указаний может стать причиной несчастного случая, в том числе и со смертельным исходом.

### Конструкция защиты при опрокидывании (ROPS)/Конструкция для защиты от падающих предметов (FOPS) (2)

Данная предупреждающая табличка, а также сертификационная табличка расположены внутри кабины в верхней левой ее части.

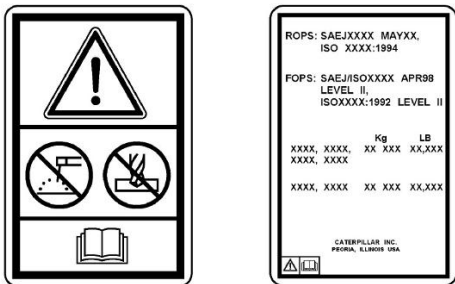


Рисунок 4

g01211895

### ⚠ Предупреждение

Механические повреждения, опрокидывание, модификация, доработка, неправильный ремонт могут ухудшить защитные свойства этой конструкции, что делает недействительным данный сертификат. Не производите сварку на конструкции и не сверлите в ней отверстия. Для сохранения действия сертификата получите консультацию у дилера компании Caterpillar относительно ограничений, действующих в отношении этой конструкции.

Эта машина сертифицирована по стандартам, указанным на сертификационной табличке. Максимальная масса машины, включающая вес оператора и навесного оборудования без полезной нагрузки, не должна превышать массу, указанную на сертификационной табличке.

### Опора кабины (3)

Эта предупреждающая табличка расположена с левой стороны машины, рядом с опорным рычагом кабины. Данная предупреждающая табличка расположена также внутри кабины в нижней левой ее части.

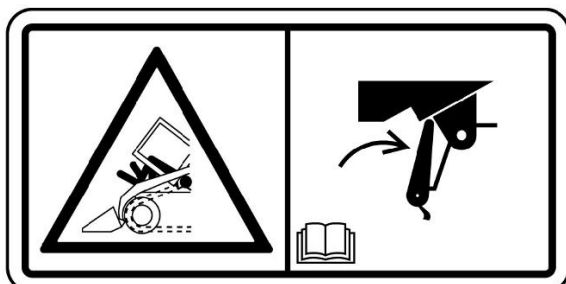


Рисунок 5

g01427440

### ⚠ Предупреждение

Не спускайтесь под кабину, если в ней кто-то находится или если она не заблокирована при помощи опорного рычага.

Несоблюдение этих указаний может стать причиной несчастного случая, в том числе и со смертельным исходом.

### Опасность заземления (4)

Данная предупреждающая табличка расположена на обеих стрелах погрузчиков с увеличенным вылетом.



Рисунок 6

g01378775

### ⚠ Предупреждение

При эксплуатации машины в этой зоне не может поместиться человек. Это создает опасность тяжелых механических травм, в том числе и со смертельным исходом. Не приближайтесь к рабочему инструменту во время его эксплуатации.

### Аккумуляторные батареи (5)

Эта предупреждающая табличка расположена на дверце доступа к двигателю.

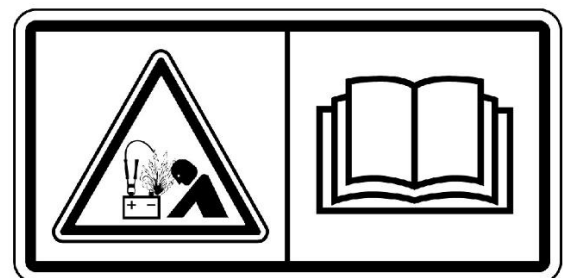


Рисунок 7

g01370909

### ⚠ Предупреждение

Неверное соединение пусковых соединительных кабелей может привести к взрыву и несчастному случаю. Аккумуляторные батареи могут находиться в отдельных отсеках; при использовании соединительных кабелей всегда присоединяйте положительный (+) кабель к положительной (+) клемме аккумуляторной батареи, соединенной с катушкой стартера, а отрицательный (-) соединительный кабель - к блоку двигателя или к раме машины.

#### (6) Оставайтесь в кабине оператора

Эта предупреждающая табличка расположена ниже уровня сиденья оператора.

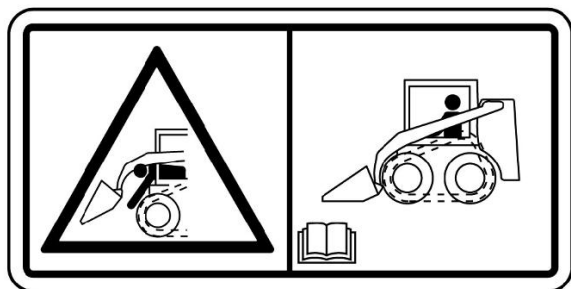


Рисунок 8

g01427449

### ⚠ Предупреждение

При эксплуатации погрузчика находитесь в кабине.

Следите за тем, чтобы руки и ноги постоянно находились в пределах кабины.

Несоблюдение инструкций и предостережений может привести к травме вплоть до смертельного исхода.

#### Не разрешается присутствие пассажиров (7)

Эта предупреждающая табличка расположена ниже уровня сиденья оператора.

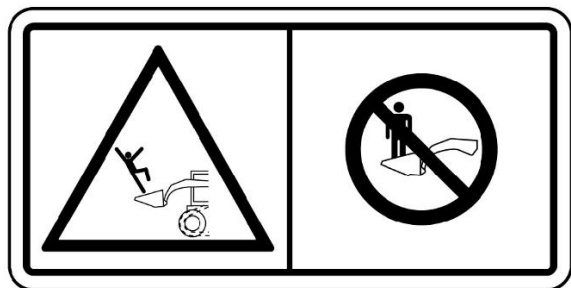


Рисунок 9

g01427444

### ⚠ Предупреждение

Не допускайте на машину посторонних.

Не используйте рабочее орудие в качестве рабочей платформы.

Несоблюдение приведенных указаний и предупреждений может стать причиной несчастного случая, в том числе и со смертельным исходом.

#### Ремень безопасности (8)

Данная предупреждающая табличка расположена под сиденьем оператора.

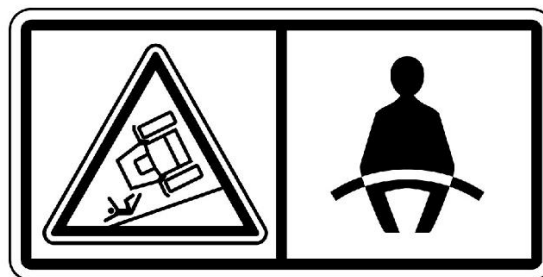


Рисунок 10

g01370908

### ⚠ Предупреждение

Необходимо пристегивать ремень безопасности при эксплуатации машины для предотвращения серьезной травмы вплоть до смертельного исхода в случае аварии или опрокидывания машины. Отсутствие ремня безопасности на операторе при работе машины может привести к получению серьезной травмы вплоть до смертельного исхода.

Дополнительные сведения по данному вопросу см. в разделе Руководства по эксплуатации и техническому обслуживанию, "Ремень безопасности".

#### Система под давлением (9)

Данная предупреждающая табличка расположена под крышкой радиатора.



Рисунок 11

g01378799

### ⚠ Предупреждение

Система находится под давлением: горячая охлаждающая жидкость может стать причиной сильного ожога. Перед снятием крышки радиатора остановите двигатель и дайте радиатору остыть. После этого медленно ослабьте крышку для сброса давления.

### Подпорка стрел погрузчика (10)

Данная предупреждающая табличка расположена на подпорке стрел погрузчика.

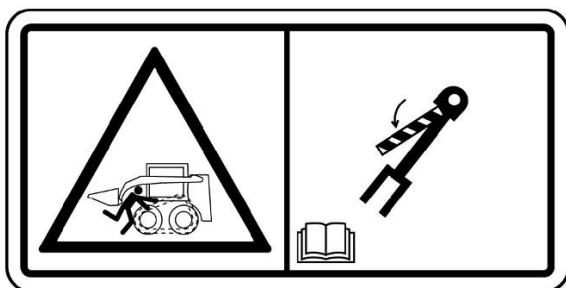


Рисунок 12

g01427443

### ⚠ Предупреждение

Не разрешается работать под поднятыми стрелами, если они не зафиксированы подпоркой.

Несоблюдение данных указаний может стать причиной несчастного случая, в том числе и со смертельным исходом.

Сведения о работе см. в разделе Руководства по эксплуатации и техническому обслуживанию, "Работа с подпоркой стрелы погрузчика".

### Устройство присоединения навесного оборудования (11)

Данная предупреждающая табличка расположена внутри кабины в верхней левой ее части.

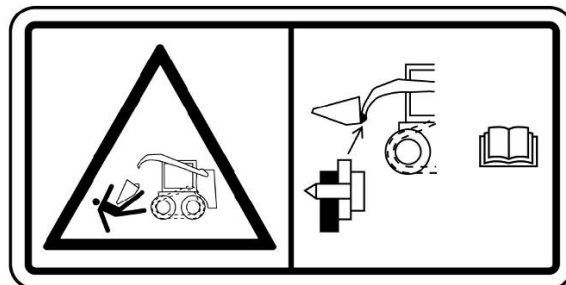


Рисунок 13

g01427447

### ⚠ Предупреждение

Неверное крепление рабочего орудия может привести к несчастному случаю, в том числе и со смертельным исходом.

Не разрешается эксплуатировать машину, не убедившись, что пальцы устройства присоединения рабочих орудий полностью встали на свое место. Эксплуатируйте машину в соответствии с порядком, описанном в Руководстве по эксплуатации и техническому обслуживанию.

Наклоните рабочее орудие вниз.

Прижмите навесное оборудование к земле с легким усилием прижима.

Подайте машину назад. Убедитесь, что навесное оборудование не отсоединилось от узла соединительной муфты.

### Аэрозольное средство облегчения пуска двигателя (12)

Данная предупреждающая табличка расположена на корпусе воздухоочистителя.



Рисунок 14

g01372254

### ⚠ Предупреждение

Не пользуйтесь аэрозольными средствами облегчения пуска двигателя (например, эфиром). Применение подобных средств может привести к взрыву и несчастному случаю.

## Гидроаккумулятор (13)

Данная предупреждающая табличка расположена под кабиной рядом с гидроаккумулятором.

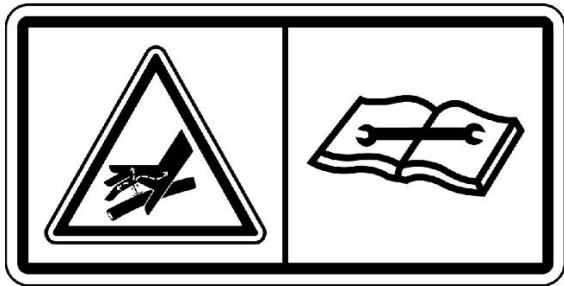


Рисунок 15

g01372252

### Предупреждение

Аккумулятор может содержать масло под давлением. Перед проведением технического обслуживания аккумулятора или гидрوليний сравните давление в системе. Смотрите Руководство по техническому обслуживанию для получения правильных указаний. Несоблюдение данных указаний может стать причиной травмы или смертельного исхода.

## Гидроаккумулятор (14)

Данная предупреждающая табличка расположена по обеим сторонам машины рядом с крышкой доступа к цилиндру натяжения гусеницы. Данная предупреждающая табличка устанавливается только на машинах CTL.

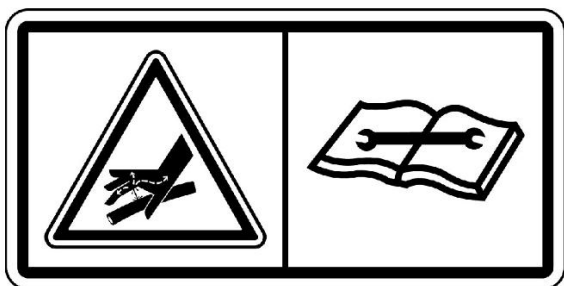


Рисунок 16

g01372252

### Предупреждение

Аккумулятор может содержать масло под давлением. Перед проведением технического обслуживания аккумулятора или гидрوليний сравните давление в системе. Смотрите Руководство по техническому обслуживанию для получения правильных указаний. Несоблюдение данных указаний может стать причиной травмы или смертельного исхода.

## Дополнительные предупреждения

Руководство по эксплуатации и техническому обслуживанию SEBU8495

i07078232

На данной машине имеется несколько специальных предупреждающих знаков. Ознакомьтесь со всеми знаками.

Проследите, чтобы все таблички были разборчивыми. Очищайте или заменяйте неразборчивые предупреждающие знаки.

Для очистки предупреждающих знаков пользуйтесь тканью, смоченной мыльной водой. Не используйте растворители, бензин или другие едкие химикаты для очистки предупреждающих знаков. Растворители, бензин или едкие химикаты могут ослабить клей, которым крепится предупреждающий знак. При размягчении клея предупреждающий знак может отклеиться.

При неразборчивом изображении иллюстрации следует заменить. Замените поврежденные и установите недостающие предупреждающие знаки. Если предупреждающий знак закреплен на заменяемой части двигателя, установите его на новую часть.

Новые предупреждающие таблички можно приобрести у дилера компании Caterpillar.



Рисунок 1

g06008894

В наличии только при префиксах серийного номера PWK и DXZ.

## Отсоедините навесное оборудование (1)



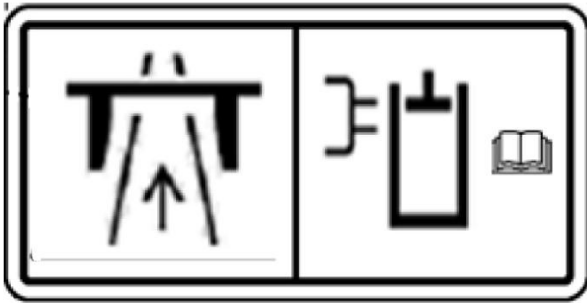


Рисунок 2

g06008892

Убедитесь в том, что машина имеет разрешение на движение по дорогам с присоединенным навесным оборудованием. В противном случае снимите навесное оборудование с машины перед выездом на дорогу.

### Опустите стрелу (2)

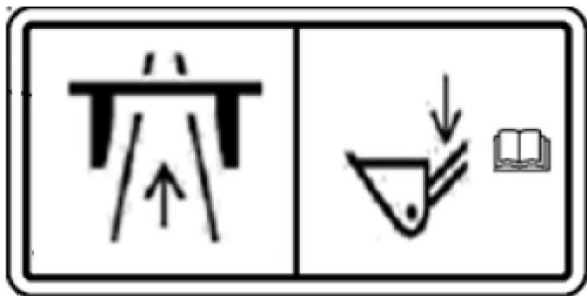


Рисунок 3

g06008886

Перед выездом на дорогу опустите нижнюю стрелу в самое нижнее положение. Когда стрела опущена, фары светят в правильном направлении.

### Система Product Link (при наличии)

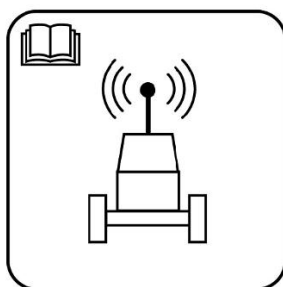


Рисунок 4

g01418953

Если машина оснащена системой Product Link, в кабине имеется эта наклейка. Система связи Product Link является устройством спутниковой связи, служащим для передачи сведений о машине в компанию Caterpillar, а также дилерам и заказчикам компании Caterpillar. Все зарегистрированные события и диагностические коды, доступные для передачи с помощью программы Caterpillar Electronic Technician (ET) по каналу передачи данных CAT Data Link, можно передавать по спутниковой связи. Кроме того, система Product Link может получать информацию со спутника. Такая информация используется для совершенствования продукции Caterpillar и услуг компании Caterpillar.

Более подробные сведения см. в разделе Руководства по эксплуатации и техническому обслуживанию, "Product Link".

### Общие правила техники безопасности

Руководство по эксплуатации и техническому обслуживанию  
SEBU9168

i07055180

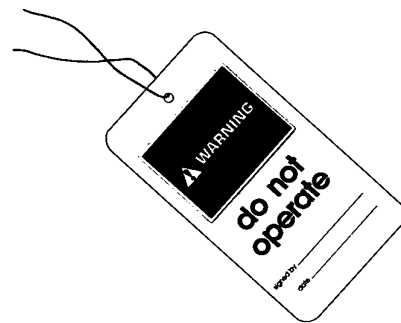


Рисунок 1

Типичный пример

g00104545

Прикрепите к пусковому переключателю двигателя или к органам управления машиной предупреждающую табличку "НЕ ВКЛЮЧАТЬ" или предупредительную табличку аналогичного содержания. Предупреждающую табличку необходимо установить до начала обслуживания или ремонта оборудования. Предупреждающую табличку SRHS7332 можно приобрести у дилера Cat.

#### **⚠ Предупреждение**

**Невнимательное управление машиной может повлечь за собой потерю контроля над ней. Будьте крайне осторожны при использовании какого-либо орудия на работающей машине. Невнимательное управление машиной может повлечь за собой травму или смерть.**

Знайте ширину используемого оборудования для соблюдения необходимых просветов при работе на участке с ограждениями и прочими препятствиями.

Знайте расположение высоковольтных линий электропередач и подземных силовых кабелей. Контакт машины с ними может привести к поражению электротоком с тяжелыми последствиями вплоть до смертельного исхода.

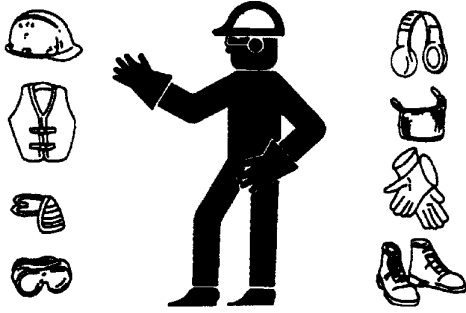


Рисунок 2

g00702020

В зависимости от условий работы используйте каску, защитные очки или другие необходимые средства личной безопасности.

Не носите свободную одежду или украшения, которые могут зацепиться за органы управления и другие части оборудования.

Все защитные ограждения и крышки должны быть надежно закреплены на своих местах на рабочем оборудовании.

Не допускайте скопления посторонних материалов на оборудовании. Удаляйте мусор, масло, рабочие инструменты и другие предметы с платформы, проходов и ступеней.

Закрепляйте все свободно лежащие предметы, например коробки с едой, инструменты и прочие предметы, не являющиеся частью рабочего оборудования.

Изучите ручные сигналы, подаваемые на рабочей площадке, и знайте лиц, уполномоченных подавать такие сигналы. Выполняйте команды, подаваемые только одним человеком.

Запрещается курение при обслуживании системы кондиционирования. Запрещается курение, если в зоне может присутствовать газообразный хладагент. Вдыхание паров, образующихся при контакте газообразного хладагента с пламенем, может привести к травме или смертельно опасному отравлению. Вдыхание газа от хладагента кондиционера через зажженную сигарету может привести к травме или смерти.

Категорически запрещается помещать технические жидкости в стеклянные емкости. Сливать масло необходимо в подходящую емкость.

При удалении жидкостей в отходы соблюдайте все требования действующих нормативных актов.

При работе с моющими растворами соблюдайте осторожность. Сообщайте о необходимости любых ремонтных работ.

Не допускайте к рабочему оборудованию посторонних лиц.

Все виды технического обслуживания выполняйте, установив рабочее оборудование в положение для технического обслуживания, если в Руководстве не указано иное. Порядок установки оборудования в положение для технического обслуживания приведен в Руководстве по эксплуатации и техническому обслуживанию .

Во время техобслуживания выше уровня земли используйте лестницы или подъемники. Используйте имеющиеся на машине точки крепления и одобренные страховочные ремни и тросы.

## Сжатый воздух и вода под давлением

Воздух и вода, находящиеся под давлением, могут стать причиной выброса твердых частиц и (или) горячей воды. Выброс твердых частиц и (или) горячей воды может привести к травмам.

При использовании сжатого воздуха и/или воды под давлением для очистки оборудования используйте защитную одежду, защитную обувь и приспособления для защиты глаз. К средствам защиты глаз относятся защитные очки или защитная маска.

Для очистки разрешается применять сжатый воздух под давлением не выше 205 kPa (30 psi) , при этом со шланга должен быть снят наконечник и должен использоваться отражатель и средства личной защиты. Максимальное давление воды для очистки не должно превышать 275 kPa (40 psi) .

Не направляйте струю воды на электрические разъемы, соединения и компоненты. При использовании воздуха для очистки дайте машине остыть, чтобы уменьшить вероятность возгорания твердых частиц, попадающих на горячие поверхности.

## Остаточное давление

В гидросистеме может сохраняться остаточное давление. Сброс остаточного давления может привести к внезапному движению машины или навесного оборудования. Соблюдайте осторожность при отсоединении гидравлических магистралей или штуцеров. Выход масла под высоким давлением может вызвать резкое перемещение шланга. При освобождении высокого давления возможен выброс масла. Проникающее ранение жидкостью под высоким давлением может привести к тяжелой, возможно смертельной, травме.

## Поражение струей жидкости под давлением

В гидросистеме длительное время после останова машины может сохраняться остаточное давление. Несоблюдение порядка сброса давления может вызвать выброс гидравлической жидкости, срыв трубных заглушек и прочих подобных предметов с высокой скоростью.

Во избежание травм запрещается снимать какие-либо детали или узлы гидросистемы до полного сброса давления в системе. Во избежание травм запрещается разбирать какие-либо детали или узлы гидросистемы до полного сброса давления. Порядок сброса давления приводится в соответствующих разделах Руководства по техническому обслуживанию.

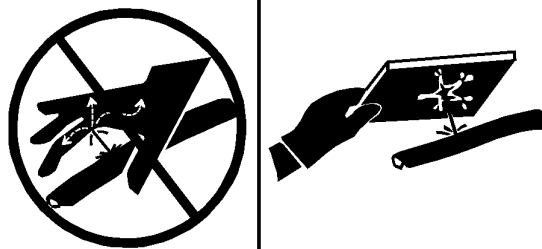


Рисунок 3

g00687600

Всегда используйте дощечку или картонку для проверки узлов машины на предмет утечек. Жидкость, вытекающая под давлением, может проникнуть в ткани тела. Проникающее ранение жидкостью под высоким давлением может привести к тяжелой, возможно смертельной, травме. Струя жидкости, вытекающая через микротверстие, может причинить тяжелую травму. При попадании жидкости под кожу немедленно обратитесь за медицинской помощью. Необходимо обратиться к врачу, знакомому с такими видами травм.

### Предотвращение пролива жидкостей

При осмотре, техническом обслуживании, проверке, регулировке и ремонте машины необходимо соблюдать осторожность, не допуская пролива жидкостей. Перед открыванием отсека или разборкой узла, которые содержат жидкость, будьте готовы собрать жидкость в подходящую емкость.

Для получения информации по указанным ниже вопросам см. специальную публикацию, NENG2500, "Cat dealer Service Tool Catalog" :

- Емкости и оборудование для сбора эксплуатационных жидкостей.
- Емкости и оборудование для хранения рабочих жидкостей.

При удалении жидкостей в отходы соблюдайте все требования действующих нормативных актов.

### Вдыхание

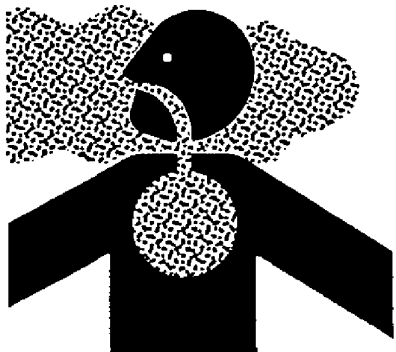


Рисунок 4

g02159053

### Выхлопные газы

Соблюдайте осторожность. Выхлопные газы могут быть опасными для здоровья. Запуск двигателя машины в закрытом помещении допускается только при наличии вентиляции.

### Сведения об асбесте

Оборудование и запасные части Cat, поставляемые с заводов компании Caterpillar, не содержат асбеста. Компания Caterpillar рекомендует использование только фирменных запчастей торговой марки Cat. При использовании запасных частей, содержащих асбест, и обращении с частицами асбеста необходимо придерживаться следующих общих правил.

Соблюдайте осторожность. Избегайте попадания в дыхательные пути пыли, которая может образоваться при работе с деталями, содержащими асбестоволокно. Вдыхание пыли может представлять опасность для вашего здоровья. Асбест в виде асбестоволокна может входить в состав таких деталей, как тормозные колодки, тормозные ленты, облицовка, диски муфты сцепления и некоторые прокладки. Асбест в таких деталях находится в связанном виде, например, в структуре смолы, или заключен в оболочку каким-либо иным способом. В обычных условиях работа с такими деталями не представляет опасности, если только в результате работы не разлетается пыль, содержащая асбест.

Если в рабочей зоне появилась пыль, которая может содержать асбест, придерживайтесь следующих правил:

- Никогда не используйте для очистки сжатый воздух.
- Не обрабатывайте асбестосодержащие материалы щеткой.
- Не выполняйте шлифование асбестосодержащих материалов.
- Используйте влажный метод уборки при работе с материалами, содержащими асбест.
- Можно использовать также для этих целей пылесос с высокоэффективным фильтром тонкой очистки (HEPA).
- При выполнении постоянных операций по механической обработке обеспечьте вытяжную вентиляцию.
- При отсутствии других способов исключения образования пыли, пользуйтесь соответствующим респиратором.
- Соблюдайте все правила и рекомендации по организации рабочего места. В Соединенных Штатах Америки руководствуйтесь требованиями Управления по технике безопасности и санитарии (OSHA). Указанные требования OSHA изложены в документе "29 CFR 1910,1001". В Японии руководствуйтесь требованиями "Предписание по предотвращению ухудшений здоровья, связанных с асбестом" в дополнении к Закону о безопасности и здравоохранении на производстве.

- Соблюдайте нормы и правила охраны окружающей среды при удалении асбестосодержащих материалов в отходы.
- Не находитесь в местах, где в воздухе присутствует асбестовая пыль.

Не располагайтесь в зоне вращающихся или движущихся частей машины.

Если для выполнения работ по техническому обслуживанию необходимо снять какие-либо ограждения, по окончании работ установите их на место.

Не располагайте какие-либо предметы в зоне вращения крыльчатки вентилятора. Лопасты вентилятора могут разрезать или с силой отбросить любой предмет или инструмент, попавший в них.

Не используйте перекрученные или расплетенные проволочные тросы. При работах с проволочными тросами пользуйтесь защитными рукавицами.

При сильном ударе по стопорному штифту штифт может вылететь. Вылетевший стопорный штифт может нанести травму находящимся поблизости людям. При выбивании стопорных штифтов убедитесь, что в рабочей зоне нет людей. Во избежание травмы глаз при нанесении ударов по стопорным штифтам пользуйтесь защитными очками.

При ударах по различным предметам от них могут отлетать осколки. Перед нанесением удара по предмету убедитесь, что отлетающие осколки не причинят травму.

## Предупреждение ожогов

Руководство по эксплуатации и техническому обслуживанию  
SEBU9316 i04771858

Не прикасайтесь к деталям работающего двигателя. Перед проведением на двигателе любых ремонтных работ дайте двигателю остыть. Перед отсоединением каких-либо линий, фитингов и аналогичных элементов стравите давление в пневмосистеме, масляной, смазочной и топливной системах, а также в системе охлаждения.

## Информация по охлаждающей жидкости

При рабочей температуре двигателя охлаждающая жидкость нагрета до высокой температуры. Кроме того, охлаждающая жидкость находится под давлением. Радиатор и все трубопроводы, ведущие к обогревателям или двигателю, содержат горячую охлаждающую жидкость.

Любой контакт с горячей охлаждающей жидкостью или паром может вызвать серьезные ожоги. Прежде чем приступать к сливу охлаждающей жидкости, дождитесь снижения температуры компонентов системы охлаждения.

Проверяйте уровень охлаждающей жидкости только после останова двигателя.

Перед снятием крышки наливной горловины убедитесь в том, что она остыла. Крышка наливной горловины должна остыть до такой степени, когда ее можно снять голой рукой. Снимая крышку наливной горловины, отворачивайте ее медленно, чтобы сбросить давление в системе охлаждения.

## Правильная утилизация отходов

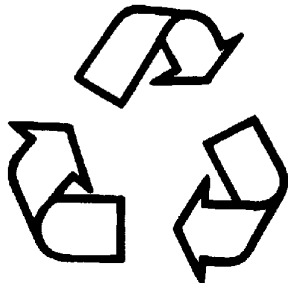


Рисунок 5

g00706404

Удаление отходов с нарушением действующих норм и правил может представлять опасность для окружающей среды. При утилизации жидкостей, способных представлять опасность, соблюдайте все требования действующих нормативных актов.

При сливе эксплуатационных жидкостей используйте только емкости, исключаяющие утечку жидкостей. Не сливайте отходы на землю, в канализацию или водоемы.

## Предотвращение ушибов и порезов

Руководство по эксплуатации и техническому обслуживанию  
SEBU9168 i03158382

При выполнении работ под машиной или навесным оборудованием надежно заблокируйте их. Не полагайтесь только на гидроцилиндры - они не всегда могут гарантировать неподвижность оборудования. Навесное оборудование может упасть при смещении какого-либо органа управления или при повреждении гидравлической линии.

Не проводите работ под кабиной, если она не закреплена надлежащим образом.

Не разрешается выполнять регулировки на движущейся машине или при работающем двигателе, если в инструкциях не указано иного.

Не разрешается для пуска двигателя замыкать клеммы электромагнита стартера. Это может привести к внезапному передвижению машины.

Если на машине имеются рычажные механизмы, приводящие в действие рабочее оборудование, следует иметь в виду, что размеры свободного пространства в зоне рычажного механизма при движении оборудования или машины изменяются. Не располагайтесь в зонах, в которых при движении машины или рабочего оборудования возможно внезапное изменение размеров свободного пространства.



Кондиционирующая присадка к охлаждающей жидкости содержит щелочь. Контакт со щелочью может стать причиной химического ожога. Избегайте попадания щелочи на кожу, в глаза и рот.

## Масла

Горячие масла и нагретые детали могут стать причиной ожогов. Избегайте попадания на кожу горячего масла. Избегайте контакта кожи с горячими элементами системы.

Снимайте крышку наливной горловины гидробака только после останова двигателя. Крышка наливной горловины должна остыть до такой степени, когда ее можно снять голой рукой. Съем крышки наливной горловины гидробака производите в соответствии с указаниями, изложенными в настоящем Руководстве.

## Аккумуляторные батареи

В аккумуляторных батареях содержится электролит. Электролит является кислотой, контакт с которой может стать причиной химического ожога. Не допускайте попадания электролита в глаза и на кожу.

При проверке уровня электролита в аккумуляторной батарее не разрешается курить. Аккумуляторные батареи выделяют горючие легковоспламеняющиеся пары.

При работе с аккумуляторными батареями обязательно пользуйтесь защитными очками. После работы с аккумуляторными батареями вымойте руки. Для работы с аккумуляторными батареями рекомендуется надевать перчатки.

## Предотвращение пожаров и взрывов

Руководство по эксплуатации и техническому обслуживанию  
SEBU9168

i06185021



Рисунок 1

g00704000

### Общая информация

Все виды топлива, большая часть смазочных материалов, а также некоторые охлаждающие жидкости огнеопасны.

Для снижения риска возникновения пожара или взрыва компания Cat рекомендует выполнять следующие действия.

Всегда выполняйте осмотр машины; это поможет выявить возможные источники возникновения пожара. Запрещается эксплуатация машины при наличии пожарной опасности. По вопросам технического обслуживания обращайтесь к дилеру компании Caterpillar .

Ознакомьтесь с правилами использования основного и запасного выходов машины. См. раздел Руководства по эксплуатации и техническому обслуживанию, "Запасный выход" .

Запрещается эксплуатация машины при наличии утечек жидкостей. Перед дальнейшей эксплуатацией машины необходимо устранить утечки и очистить следы жидкостей. Утечка или пролив жидкостей на горячие поверхности или на элементы электрической системы может привести к пожару. Пожар может повлечь за собой несчастный случай, в том числе и со смертельным исходом.

Удалите воспламеняющиеся материалы, такие как листья, ветки, бумага, мусор и т. д. Эти предметы могут скапливаться в моторном отсеке или вокруг других горячих поверхностей и деталей машины.

Следите за тем, чтобы двери доступа к основным узлам машины были закрыты и исправны, в целях обеспечения возможности использования противопожарного оборудования при возникновении возгорания.

Убирайте все скапливающиеся огнеопасные материалы, такие как топливо, масло и мусор, с машины.

Запрещается эксплуатировать машину вблизи открытого пламени.

Работайте с установленными экранами. Экраны, предназначенные для выхлопной системы (при наличии), предотвращают попадание струй топлива или масла на горячие элементы системы выхлопа в случае повреждения трубопровода, шланга или уплотнения. Защитные экраны системы выпуска должны быть установлены надлежащим образом.

Не проводите сварочные работы и газовую резку над баками и трубопроводами, содержащими воспламеняющиеся жидкости и материалы. Очищайте и продувайте трубопроводы и баки. Перед выполнением сварочных работ или газопламенной резки промойте и очистите трубопроводы и баки негорючим растворителем. Убедитесь, что компоненты заземлены надлежащим образом, в целях предотвращения нежелательных разрядов.

Пыль, образующаяся при ремонте неметаллических капотов и крыльев, может быть огне- и взрывоопасной. Ремонт таких элементов машины производите в хорошо проветриваемых местах вдали от открытого огня и мест образования искр. Используйте подходящие средства индивидуальной защиты (СИЗ).

Проверьте все трубопроводы и шланги на наличие признаков износа или повреждений. Замените поврежденные трубопроводы и шланги. Трубопроводы и шланги должны иметь надежную опору и быть закреплены хомутами. Затяните все соединения с рекомендуемым моментом затяжки. Повреждение защитных крышек и изоляции может стать причиной возгорания.

Храните топливо и смазочные материалы в маркированных емкостях в недоступных для посторонних лиц местах. Храните промасленную ветошь и все огнеопасные материалы в защитных контейнерах. Запрещается курить в местах хранения огнеопасных материалов.



Рисунок 2

g03839130

При заправке машины топливом соблюдайте осторожность. Запрещается курить при выполнении работ по заправке машины топливом. Не разрешается заправлять машину топливом вблизи открытого огня и мест образования искр. Во время заправки топливом запрещается использовать мобильные телефоны и другие электронные устройства. Перед началом заправки топливом заглушите двигатель. Заправку топливом производите вне помещений. Тщательно очистите все пролитое топливо.

При заправке топливом примите меры для защиты от статического разряда. Дизельное топливо со сверхнизким содержанием серы (ULSD) имеет повышенный риск воспламенения от статического разряда по сравнению с топливом с более высоким содержанием серы. Пожар или взрыв могут привести к серьезным травмам или гибели. Обратитесь к вашему поставщику топлива и топливной системы, чтобы убедиться в том, что система подачи топлива соответствует требованиям стандартов в отношении надлежащего заземления и соединения компонентов.

Не храните легковоспламеняющиеся жидкости в кабине оператора.

### Аккумуляторная батарея и кабели аккумуляторной батареи

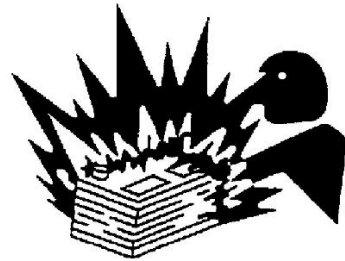


Рисунок 3

g03839133

Компания Cat рекомендует соблюдать следующие условия для снижения опасности возгорания и взрыва, связанной с аккумуляторной батареей.

Не эксплуатируйте машину, если кабели аккумуляторной батареи и связанные с ней детали изношены или повреждены. По вопросам технического обслуживания обращайтесь к дилеру компании Caterpillar .

Соблюдайте инструкции по безопасности при запуске двигателя с помощью кабеля для запуска от внешнего источника. Неправильное подключение пусковых соединительных кабелей может привести к взрыву и нанести травмы персоналу. Точные инструкции см. в Руководстве по эксплуатации и техническому обслуживанию, "Пуск двигателя с применением пусковых соединительных кабелей" .

Не заряжайте замерзшую аккумуляторную батарею. Это может привести к взрыву.

Газы, выходящие из аккумуляторной батареи, могут взорваться. Не допускайте контакта открытого пламени или искр с верхней частью аккумуляторной батареи. Запрещается курить в местах зарядки аккумуляторных батарей. Запрещается использовать мобильные телефоны и другие электронные устройства в месте зарядки аккумуляторных батарей.

Не проверяйте заряд аккумуляторной батареи, замыкая контакты металлическим предметом. Для проверки заряда батареи используйте вольтметр.

Ежедневно осматривайте кабели аккумуляторной батареи там, где они видны. Проверяйте кабели, зажимы, накладки и другой крепеж на наличие повреждений. Замените все поврежденные детали. Проверяйте на предмет наличия признаков следующих повреждений, которые возникают со временем вследствие использования и внешних факторов:

- "Размочаливание"
- истирания;
- Наличие трещин
- Выцветание

- Порезы изоляции кабелей
- Замасливание
- Коррозия клемм, повреждение клемм и их расшатанность

Замените поврежденные кабел (и) и связанные с ними детали. Удаляйте все загрязнения, которые могут вызвать неисправность изоляции или износ и повреждение связанного компонента. Убедитесь, что все компоненты установлены надлежащим образом.

Оголенный провод из кабеля аккумуляторной батареи может вызвать короткое замыкание на "массу", если он коснется заземленной поверхности. При коротком замыкании кабеля аккумуляторной батареи происходит нагрев от тока аккумуляторной батареи, и возникает угроза возгорания.

Оголенный провод из кабеля заземления между аккумуляторной батареей и выключателем "массы" может вызвать обход выключателя "массы", если оголенный провод коснется заземленной поверхности. Это может снизить безопасность при обслуживании машины. Ремонтуйте или заменяйте компоненты перед обслуживанием машины.

### ⚠ Предупреждение

**Пожар на машине может повлечь за собой несчастный случай, в том числе и со смертельным исходом. Оголенные кабели аккумуляторной батареи, соприкасающиеся с заземленным соединением, могут стать причиной пожара. Замените кабели и соответствующие детали, если на них имеются признаки износа или повреждения. Свяжитесь со своим дилером Cat .**

## Проводка

Ежедневно проверяйте электрические провода. Если обнаружен какой-либо из приведенных ниже признаков, замените детали перед эксплуатацией машины.

- "Размочаливание"
- Признаки истирания или износа
- Наличие трещин
- Выцветание
- Порезы изоляции
- Другие повреждения

Убедитесь, что все зажимы, защитные устройства, ограждения и хомуты установлены надлежащим образом. Это поможет предотвратить вибрацию, трение одной детали о другую и перегревание во время работы двигателя.

Необходимо избегать крепления электропроводки к шлангам и трубкам, содержащим легковоспламеняющиеся или горючие жидкости.

По вопросам проведения ремонта и приобретения запасных частей обращайтесь к дилерам Cat .

Очищайте проводку и электрические соединения от мусора.

## Трубопроводы, патрубки и шланги

Запрещается изгибать трубопроводы, находящиеся под высоким давлением. Запрещается стучать по трубопроводам высокого давления. Не разрешается устанавливать деформированные трубопроводы или шланги. Используйте соответствующие фиксирующие гаечные ключи для затяжки всех соединений рекомендуемым моментом.

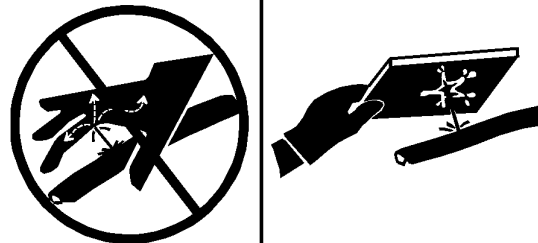


Рисунок 4

g00687600

При проверке трубопроводов, патрубков и шлангов соблюдайте осторожность. Используйте средства индивидуальной защиты (СИЗ) при проверке на утечки. Всегда используйте дощечку или картонку для проверки узлов машины на предмет утечек. Жидкость, вытекающая под давлением, может проникнуть в ткани тела. Проникающее ранение жидкостью под высоким давлением может привести к тяжелой, возможно смертельной, травме. Струя жидкости, вытекающая через микротверстие, может причинить тяжелую травму. При попадании жидкости под кожу немедленно обратитесь за медицинской помощью. Необходимо обратиться к врачу, знакомому с такими видами травм.

Заменяйте соответствующие детали в случаях:

- Повреждение или потеря герметичности концевых соединений.
- Истирание или порезы внешней оболочки.
- Оголение проводов.
- Набухание или раздувание наружного покрытия.
- Перекручивание гибкой части шланга.
- Оголение армирования проводов.
- Смещение концевых соединений.

Убедитесь в надлежащей установке всех хомутов, ограждений и теплоизоляционных экранов. Это поможет предотвратить вибрацию, трение одной детали о другую, перегревание и отказ трубопроводов, шлангов и трубок при эксплуатации машины.

Запрещается эксплуатация машины при наличии пожарной опасности. Отремонтируйте все корродированные, поврежденные и плохо закрепленные трубопроводы. Утечки могут послужить причиной возгорания. По вопросам проведения ремонта и приобретения запасных частей обращайтесь к дилерам Cat . Используйте фирменные детали Cat или эквивалентные им по предельным параметрам давления и температуры.

## Эфир

Эфир (при наличии) обычно используется в низкотемпературных условиях. Эфир представляет собой токсичный и горючий продукт.

Используйте только одобренные емкости для эфира в системах впрыска эфира. Не разрешается впрыскивать в двигатель эфир вручную. Соблюдайте инструкции по холодному пуску двигателя. См. раздел в Руководстве по эксплуатации и техническому обслуживанию под заголовком "Запуск двигателя" .

Используйте эфир только в хорошо проветриваемых зонах. Запрещается курить при замене баллонов с эфиром.

Запрещается хранить баллоны с эфиром в жилых помещениях и в кабине оператора на машине. Запрещается хранить баллоны с эфиром в местах, подверженных прямому воздействию солнечных лучей, и при температурах выше 49°C (120,2°F) . Храните баллоны с эфиром в местах, удаленных от источников открытого пламени или искр.

Удаляйте использованные баллоны из-под эфира в соответствии с действующими нормами и правилами. Запрещается пробивать баллоны с эфиром. Храните баллоны с эфиром в местах, недоступных посторонним лицам.

## Огнетушитель

В качестве дополнительной меры безопасности на машине необходимо иметь огнетушитель.

Умейте пользоваться огнетушителем. Регулярно выполняйте осмотр и техническое обслуживание огнетушителя. Следуйте рекомендациям, приведенным в табличке с инструкциями.

Рассмотрите возможность установки системы пожаротушения после покупки машины, если область использования машины и рабочие условия допускают использование такой системы.

## Пожаробезопасность

Руководство по эксплуатации и техническому обслуживанию  
SEBU9316 i07049069

**Примечание:** Перед началом эксплуатации машины изучите расположение аварийных выходов и научитесь ими пользоваться.

**Примечание:** Перед началом эксплуатации машины изучите расположение огнетушителей и научитесь ими пользоваться.

В случае возгорания машины главный приоритет имеют ваша безопасность и безопасность других людей на рабочей площадке. Выполнение перечисленных ниже действий допускается только в случае, если эти действия не представляют опасности и не подвергают риску вас и находящихся поблизости от машины людей. Оцените риск возможной травмы и в случае наличия опасности покиньте опасную зону.

Отведите машину от мест хранения огнеопасных материалов, например заправочных/масляных станций, несущих конструкций, мусора, мульчи и мест хранения пилотматериалов.

Как можно быстрее опустите навесное оборудование и заглушите двигатель. Если не остановить двигатель, то он будет продолжать подавать топливо, и пожар усилится. Усиление пожара будет вызвано подачей горючих жидкостей из поврежденных шлангов, которые присоединены к двигателю или насосам.

Если возможно, переведите выключатель "массы" аккумуляторной батареи в положение ВЫКЛ . Отключение аккумуляторной батареи позволит избежать возгорания в случае короткого замыкания. Если при неотключенной аккумуляторной батарее электрическая проводка повреждена огнем, то короткое замыкание может стать вторым источником возгорания.

Сообщите аварийным службам о возникновении и местоположении пожара.

Если машина оснащена системой пожаротушения, выполните инструкции производителя, чтобы активировать эту систему.

**Примечание:** Системы пожаротушения должны регулярно проверяться квалифицированным персоналом. Вы должны уметь пользоваться системой пожаротушения.

Если вы не можете предпринять других действий, необходимо заглушить двигатель машины перед тем, как покинуть кабину. После выключения двигателя прекращается подача топлива в область возгорания.

Если пожар выходит из-под контроля, помните о следующих опасностях:

- Шины на колесных машинах могут взорваться по мере их прогорания. При взрыве горячие осколки и обломки могут быть выброшены на большое расстояние.
- При пожаре емкости, гидроаккумуляторы, шланги и фитинги могут выбросить жидкости и обломки на большие расстояния.
- Помните, что практически все эксплуатационные жидкости машины, включая охлаждающую жидкость и масла, являются огнеопасными. Кроме того, пластмасса, резина, ткань и смолы, используемые в стеклопластиковых панелях, также являются горючими материалами.

## Местоположение огнетушителя

Руководство по эксплуатации и техническому обслуживанию  
SEBU8495 i01886882

Всегда имейте на машине огнетушитель. Знайте порядок работы с огнетушителем. Регулярно проводите осмотр и техническое обслуживание огнетушителя. Следуйте рекомендациям, приведенным на табличке с инструкциями.

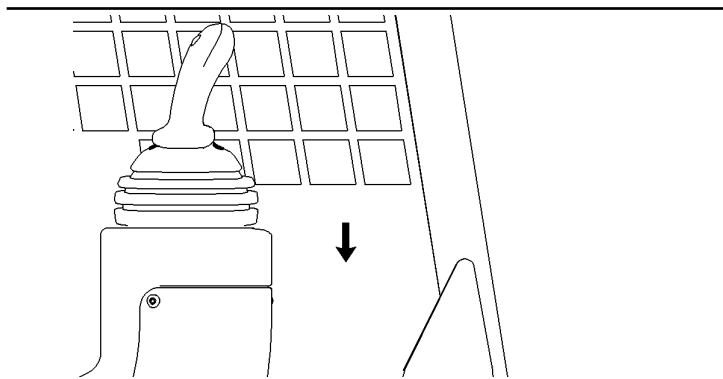


Рисунок 1 g00929625

Крепление огнетушителя производите с левой стороны на полу кабины перед консолью управления скоростью и направлением движения. Указания по креплению огнетушителя можно получить у дилера компании Caterpillar.

## Предупреждение поражения молнией при грозе

Руководство по эксплуатации и техническому обслуживанию SEBU9316 i01192259

В том случае, если в непосредственной близости от машины происходит гроза, не разрешается:

- Подниматься на машину.
- Спускаться с машины.

Если гроза застала вас в кабине оператора, оставайтесь в кабине. Если во время грозы вы находитесь на земле, не оставайтесь вблизи от машины.

## Перед пуском двигателя

Руководство по эксплуатации и техническому обслуживанию SEBU9168 i00774869

Производите пуск двигателя только с рабочего места оператора. Запрещается производить пуск путем замыкания от клемм стартера или от клемм аккумуляторной батареи. При этом шунтируется система пуска с нейтрали, что может привести к повреждению электрической системы.

Проверьте состояние ремня безопасности и узлов его крепления. Замените все поврежденные и изношенные элементы. После трех лет службы замените ремень безопасности вне зависимости от его внешнего вида. Не наращивайте инерционный ремень безопасности.

Отрегулируйте положение сиденья так, чтобы оператор, опираясь спиной на спинку сиденья, мог перемещать все педали управления на всю длину их хода.

Убедитесь, что машина оснащена системой освещения, соответствующей условиям работы. Убедитесь в исправности работы световых приборов.

Перед пуском двигателя и началом движения машины убедитесь, что на машине, под ней или в ее непосредственной близости не производятся работы. Убедитесь, что в зоне машины нет людей.

## Зоны ограниченной видимости

Руководство по эксплуатации и техническому обслуживанию SEBU8495 i07768219

Размеры и комплектация данной машины таковы, что с рабочего места оператору могут быть не видны некоторые зоны вокруг машины. В зонах с ограниченным обзором работа на площадке должна быть организована так, чтобы свести к минимуму риски, связанные с ограниченным обзором. Дополнительные сведения об организации труда на рабочей площадке см. в разделе Руководства по эксплуатации и техническому обслуживанию, "Сведения об обеспечении видимости".

На рис. 1 приблизительно показаны зоны на уровне земли радиусом 12 м (39 ft) от оператора, в которых ограничен обзор оператора. Зоны ограниченного обзора шириной менее 300 мм могут быть показаны. Этот рисунок не показывает зоны ограниченного обзора за пределами показанных радиусов. На рисунке показаны зоны ограниченного обзора для машины с навесным оборудованием в положении хода. В положении хода навесное оборудование расположено на минимальной высоте и максимально откинута назад.

На рис. 1 показаны зоны ограниченного обзора на уровне земли в обозначенном радиусе от оператора при использовании стандартного оборудования и наличии закрытой кабины.

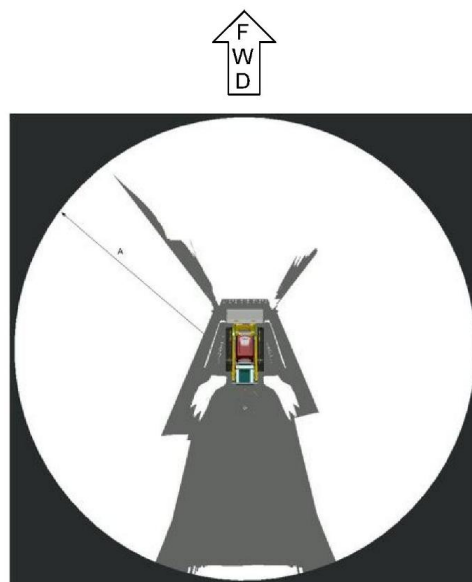


Рисунок 1 g06338806  
Вид сверху машины с закрытой кабиной, обзор на уровне земли. (A) 12 м (39 ft)

**Примечание:** Заштрихованными участками обозначены приблизительно места со значительным ограничением видимости.



## Информация о видимости

Руководство по эксплуатации и техническому обслуживанию  
SEBU9168

i04890573

Чтобы убедиться в отсутствии опасностей в зоне расположения машины, перед пуском машины проведите внешний ее осмотр.

В процессе работы машины ведите постоянное наблюдение за зоной вокруг машины, чтобы выявлять потенциальные опасности при их появлении вблизи машины.

Машина может быть укомплектована средствами улучшения обзора. Примерами средств улучшения обзора являются системы телевизионного наблюдения и зеркала. Прежде чем приступить к работе на машине, необходимо убедиться в том, что средства улучшения обзора исправны и очищены. Отрегулируйте средства улучшения обзора, соблюдая порядок регулировки, описанный в данном Руководстве по эксплуатации и техническому обслуживанию. Если машина оснащена системой визуального наблюдения за рабочей площадкой, ее регулировка должна осуществляться в соответствии с разделом руководства по эксплуатации и техническому обслуживанию, SEBU8157, "Система визуального наблюдения за рабочей площадкой". Если машина оснащена системой обнаружения объектов Cat, ее регулировка должна осуществляться в соответствии с разделом руководства по эксплуатации и техническому обслуживанию, "Система обнаружения объектов Cat" конкретной машины.

На больших машинах может оказаться невозможным обеспечить прямую видимость всех участков в зоне вокруг машины. В этом случае требуется такая организация работ на рабочей площадке, которая сводит к минимуму опасности, связанные с ограничением видимости. Организация работ на рабочей площадке - это совокупность правил и приемов работы, которые координируют действия людей и машин, совместно работающих на площадке. В том числе, организация работ на рабочей площадке включает в себя следующее:

- инструкции по технике безопасности;
- установленные схемы перемещения машины и автотранспорта;
- Рабочие, регулирующие безопасное движение транспорта
- образование зон с ограниченными доступом и движением;
- обучение операторов;
- установка предупреждающих символов или знаков на машинах и транспортных средствах;
- создание системы связи;
- обмен информацией между рабочими и операторами до приближения машины.

Изменения, вносимые в оснащение машины пользователем и приводящие к ухудшению обзора, подлежат оценке.

## Пуск двигателя

Руководство по эксплуатации и техническому обслуживанию  
SEBU8495

i07445628

Если к пусковому переключателю или к органам управления прикреплен предупредительная табличка, пуск двигателя запрещается. Также запрещено манипулировать органами управления машиной.

Перед пуском двигателя переведите все органы управления гидрооборудованием в положение НЕЙТРАЛЬ.

Перед запуском двигателя установите ручку управления частотой вращения коленчатого вала двигателя в положение низкой частоты вращения на холостом ходу. Конкретные процедуры запуска и прогрева двигателя, а также пояснения для некоторых режимов защиты двигателя, которые могут быть активны при определенных условиях и повлиять на ожидаемую или желаемую частоту вращения двигателя, см. в разделе руководства по техническому обслуживанию Пуск двигателя.

Отработавшие газы дизельного двигателя содержат продукты сгорания, которые могут нанести вред здоровью. Пуск двигателя должен производиться в хорошо проветриваемых зонах. Двигатель должен работать в хорошо проветриваемых зонах. В замкнутых пространствах обеспечьте отвод отработавших газов наружу.

## Перед началом работы

Руководство по эксплуатации и техническому обслуживанию  
SEBU8495

i02642260

Для данной машины предлагаются видеофильмы и сведения по технике безопасности на английском языке. Перечень некоторых имеющихся публикаций представлен в разделе настоящего Руководства по эксплуатации и техническому обслуживанию, "Рекомендуемые справочные материалы". Обратитесь к вашему дилеру компании Caterpillar за этими публикациями. Со сведениями, изложенными в данных публикациях, должны быть ознакомлены все лица, эксплуатирующие машину.

На машине и на рабочей площадке не должно быть посторонних лиц.

Удалите все препятствия с пути машины. Остерегайтесь таких опасностей, как электрические провода, канавы и т. д.

Окна должны быть чистые. Зафиксируйте двери в закрытом положении. Зафиксируйте окна в открытом или закрытом положении.

Убедитесь, что работа звукового сигнала, предупреждающего звукового сигнала заднего хода и прочих предупреждающих устройств соответствует требованиям.

Пристегните надежно ремень безопасности. Опустите подлокотник.

# Эксплуатация

Руководство по эксплуатации и техническому обслуживанию  
SEBU8495 i07787505

Запускайте машину только с сиденья оператора. Во время эксплуатации машины ремень безопасности должен быть пристегнут. Работайте органами управления только при включенном двигателе.

Прежде чем трогаться, удостоверьтесь в безопасности движения для окружающих людей.

Медленно перемещая машину с навесным оборудованием в свободной зоне, проверьте работу всех органов управления и защитных устройств.

Не допускайте присутствия пассажиров на машине. Никогда не используйте навесное оборудование в качестве рабочей платформы.

Работая на машине, отмечайте ремонтные работы, подлежащие выполнению. Сообщайте о необходимых ремонтных работах.

На данной машине используйте только навесное оборудование, допущенное к эксплуатации компанией Caterpillar. Соблюдайте все ограничения по подъему грузов. Информацию о допущенном к эксплуатации навесном оборудовании и ограничениях по подъему грузов см. в разделе руководства по эксплуатации и техническому обслуживанию, "Навесное оборудование, допущенное к эксплуатации компанией Caterpillar".

Во время движения навесное оборудование должно располагаться низко. Полностью опустите стрелы. Наклоните навесное оборудование назад, чтобы оно не касалось земли. Не приближайтесь к краям обрывов, котлованов и нависающих выступов.

Если машина начинает соскальзывать боком под уклон, немедленно освободитесь от груза и разверните машину в направлении вниз под уклон.

Избегайте ситуаций, которые могут привести к опрокидыванию машины. Машина может опрокинуться при работе на насыпях и уклонах. Опрокидывание машины возможно также при пересечении канав, гребней возвышенностей или иных неожиданных препятствий. Категорически запрещается работать на уклонах круче 18,4° (1:3).

Постоянно следите за работой машины. Не перегружайте машину сверх ее возможностей.

Запрещается переступать через проволочный канат и стоять над ним. Не разрешайте другим переступать через трос и стоять над тросом.

Ознакомьтесь с габаритными размерами своей машины.

При эксплуатации на машине должна быть установлена конструкция защиты при опрокидывании (ROPS).

Диапазон рабочих температур машины Машина должна удовлетворительно работать в диапазоне температур окружающего воздуха, ожидаемого при ее эксплуатации. Минимальные рабочие диапазоны для безопасной эксплуатации машины: от 0 до 100% относительной влажности при температуре от -32 °C (-25 °F) до 43 °C (109.4 °F), если иное не указано в функциональных спецификациях.

Соблюдайте все местные государственные правила при использовании машины для подъема тяжелых предметов.

## Предельные состояния и их критерии

Предельными состояниями являются внезапные проблемы с машиной, которые необходимо устранить, прежде чем продолжать эксплуатацию машины.

В разделе данного руководства по эксплуатации и техническому обслуживанию Безопасность описываются критерии предельных состояний, при которых требуется замена, для таких элементов, как предупреждающие таблички, ремень безопасности и его крепеж, трубопроводы, патрубки, шланги, кабели аккумуляторной батареи и сопутствующие детали, электрическая проводка, а также изложен порядок устранения утечек любых жидкостей.

В разделе данного руководства по эксплуатации и техническому обслуживанию Регламент технического обслуживания описываются критерии предельных состояний, при которых требуется ремонт или замена таких деталей (при наличии), как сигналы тревоги, звуковые сигналы, тормозная система, система рулевого управления и конструкции защиты при опрокидывании.

В разделе данного руководства по эксплуатации и техническому обслуживанию Система контроля (при наличии) содержатся критерии предельных состояний (включая предупреждение категории 3), при которых необходимо незамедлительно выключить двигатель.

В следующей таблице приведены сводные данные о некоторых предельных состояниях, описанных в данном руководстве по эксплуатации и техническому обслуживанию. В таблице указаны критерии предельных состояний и действия, которые следует выполнять при их достижении. Каждая система или компонент в этой таблице совместно с соответствующим предельным состоянием представляет собой описание потенциальной критической неисправности, подлежащей устранению. Если не устранять предельные состояния (путем выполнения соответствующих требуемых действий), то эти состояния, усугубленные другими факторами или обстоятельствами, чреваты увечьем или гибелью. При несчастном случае обратитесь в соответствующую экстренную службу, укажите место происшествия и опишите инцидент.

Таблица 1

Наименование компонентов, системы	Предельное состояние	Критерии Действие	Требуется Действие
-----------------------------------	----------------------	-------------------	--------------------

Трубопроводы, патрубки и шланги	Повреждение или потеря герметичности концевых соединений. Истирание или порезы внешней оболочки. Оголение проводов. Набухание или раздувание наружного покрытия. Перекручивание гибкой части шланга. Оголение армирования проводов. Смещение концевых соединений.	Явно проржавевшие, плохо закрепленные или поврежденные патрубки, трубопроводы и шланги. Видны подтеки жидкости.	Немедленно отремонтируйте все проржавевшие, плохо закрепленные и поврежденные трубопроводы, патрубки и шланги. Немедленно устраните утечки, которые могут стать причиной возгорания.
Электропроводка	Признаки истирания и абразивного износа, трещины, обесцвеченные участки, порезы изоляции	Видимые повреждения электрических проводов	Незамедлительно замените поврежденные провода
Кабели аккумуляторной батареи	Признаки истирания и абразивного износа, трещины, обесцвеченные участки, порезы изоляции кабелей, загрязнение, коррозия клемм, повреждение клемм и их расшатанность	Видимые повреждения кабелей аккумуляторной батареи	Немедленно замените поврежденные кабели аккумуляторной батареи
Конструкции защиты при опрокидывании	Конструкции погнуты, имеют трещины или плохо закреплены. Наличие ослабленных или поврежденных болтов, отсутствие болтов.	Видимые повреждения конструкций. Наличие ослабленных или поврежденных болтов, отсутствие болтов.	Не работайте на машине с поврежденными конструкциями, при наличии ослабленных или поврежденных болтов либо при отсутствии болтов. Обратитесь к своему дилеру компании Cat по вопросу проверки, ремонта или замены.
Ремень безопасности	Износен или поврежден ремень безопасности или его крепеж	Видимые признаки износа или повреждения.	Немедленно замените изношенные или поврежденные детали.
Ремень безопасности	Срок службы ремня безопасности	Три года со дня установки	Замените ремень безопасности через три года со дня установки
Предупреждения по технике безопасности	Внешний вид предупредительной таблички	Предупредительные таблички повреждены и из-за этого их невозможно прочитать	Замените нечитаемые изображения.
Звуковые предупредительные устройства (при наличии)	Громкость звукового предупреждения	Звуковое предупреждение отсутствует или слишком тихое	Немедленно отремонтируйте или замените неисправные звуковые предупредительные устройства.
Видеокамеры (при наличии)	Грязь или мусор на объективе камеры	Грязь или мусор закрывает объектив камеры	Очистите камеру перед началом работы на машине.
Окна кабины (при наличии)	Грязь, мусор, поврежденные окна	Грязь или мусор ухудшают обзор. Все поврежденные окна.	Очистите окна перед началом работы на машине. Отремонтируйте или замените поврежденные окна перед началом работы на машине.
Зеркала (при наличии)	Грязь, мусор, поврежденное зеркало	Грязь или мусор ухудшают обзор. Все поврежденные зеркала.	Очистите зеркала перед началом работы на машине. Отремонтируйте или замените поврежденные зеркала перед началом работы на машине.
Тормозная система	Ухудшение торможения	Тормозная система не прошла проверки, описанные в разделе "Техническое обслуживание" или в руководстве по проверке и регулировке	Обратитесь к своему дилеру компании Cat, чтобы проверить и при необходимости отремонтировать тормозную систему.
Система охлаждения:	Слишком высокая температура охлаждающей жидкости.	Система контроля отображает предупреждение категории 3	Немедленно заглушите двигатель. Проверьте уровень охлаждающей жидкости, убедитесь, что не засорен радиатор системы охлаждения. См. раздел Руководства по эксплуатации и техническому обслуживанию. Уровень охлаждающей жидкости системы охлаждения - проверка. Проверьте натяжение приводных ремней вентилятора водяного насоса. См. раздел руководства по эксплуатации и техническому обслуживанию. Ремни - осмотр, регулировка натяжения, замена. Выполните необходимые ремонтные работы.
Система смазки двигателя	Обнаружено нештатное давление масла двигателя.	Система контроля отображает предупреждение категории 3	Если предупреждение остается на минимальной ЧВД на холостом ходу, заглушите двигатель и проверьте уровень моторного масла. Необходимо как можно скорее произвести требуемый ремонт.
Система двигателя	ЭБУ двигателя обнаружил неисправность двигателя.	Система контроля отображает предупреждение категории 3	Немедленно заглушите двигатель. По вопросам технического обслуживания обращайтесь к дилеру компании Caterpillar.
Топливная система	Обнаружена неисправность в топливной системе.	Система контроля отображает предупреждение категории 3	Заглушите двигатель. Определите причину неисправности и выполните необходимый ремонт.

Гидросистема	Температура гидравлического масла повышена.	Система контроля отображает предупреждение категории 3	Немедленно заглушите двигатель. Проверьте уровень масла в гидросистеме и убедитесь, что не засорен маслоохладитель гидросистемы. Необходимо как можно скорее произвести требуемый ремонт.
Система рулевого управления	Обнаружена неисправность в системе рулевого управления (при наличии системы контроля системы рулевого управления).	Система контроля отображает предупреждение категории 3	Немедленно переместите машину в безопасное место и заглушите двигатель. Обратитесь к своему дилеру компании Cat, чтобы проверить и при необходимости отремонтировать систему рулевого управления.
Машина в целом	Требуется техническое обслуживание машины.	Система контроля отображает предупреждение категории 3	Немедленно заглушите двигатель. По вопросам технического обслуживания обращайтесь к дилеру компании Caterpillar.

## Рабочие орудия

Руководство по эксплуатации и техническому обслуживанию SEBU8788

i01892255

На машинах компании Caterpillar разрешается использовать только рабочие орудия, утвержденные компанией Caterpillar. Смотрите раздел Руководства по эксплуатации и техническому обслуживанию, "Утвержденные компанией Caterpillar рабочие орудия".

В случае сомнений по поводу совместимости определенного рабочего орудия с вашей машиной обращайтесь к дилеру компании Caterpillar.

Убедитесь в наличии всех предусмотренных защитных устройств на машине и на рабочем орудии.

При эксплуатации рабочих орудий двери и окна машины должны быть закрыты. Всегда носите защитные очки. Всегда пользуйтесь средствами защиты, рекомендованными изготовителем рабочего орудия. Пользуйтесь дополнительными средствами защиты, рекомендованными для использования в конкретных условиях эксплуатации.

Во избежание травм от отлетающих осколков перед началом эксплуатации машины убедитесь в отсутствии людей на рабочей площадке.

При выполнении работ по техническому обслуживанию, проверке или регулировке рабочего орудия не приближайтесь к местам, где находятся: режущие кромки, зоны защемления и зоны сдавливания.

## снос строений.

Руководство по эксплуатации и техническому обслуживанию SEBU8495

i06169430

Местное и/или государственное законодательство может регулировать использование машин, предназначенных и используемых для сноса конструкций.

**Примечание:** Соблюдайте все местные нормы и правила.

Техника для сноса предназначена для разрушения конструкций посредством их толкания, вытягивания или измельчения. Снос осуществляется путем разрушения или измельчения зданий и/или других инженерных конструкций и их элементов с последующим их отделением.

Если эта машина используется для сноса конструкций в зоне действия Европейской директивы 2006/42/ЕС, то она должна быть оборудована следующими элементами:

- передний люк из поликарбоната;
- конструкция FOPS уровня II;
- камера заднего вида и дисплей.

**Примечание:** на территории ЕС данной машине могут потребоваться дополнительные функции для эксплуатации оборудования для сноса (например молота или гидроразрывателя). Дополнительные сведения можно получить у дилера компании Cat .

Во время проведения работ по сносу конструкций возможен разлет обломков. Убедитесь в отсутствии вокруг машины людей в зоне, куда могут долететь обломки.

В ходе работ по сносу конструкций может образовываться пыль, опасная для здоровья. Если в результате эксплуатации машины образуется такая пыль, используйте соответствующее защитное оборудование или вентиляцию, чтобы свести воздействие пыли к минимуму.

## Парковка

Руководство по эксплуатации и техническому обслуживанию  
SEBU8495 i02689372

Запаркуйте машину на горизонтальной площадке. Если необходимо поставить машину на стоянку на уклоне, ее следует заблокировать.

1. Для остановки машины переведите медленно джойстик в положение НЕЙТРАЛЬ .
2. Переведите рычаг управления регулятором частоты вращения коленчатого вала двигателя в положение МИНИМАЛЬНАЯ ЧАСТОТА ВРАЩЕНИЯ ХОЛОСТОГО ХОДА .
3. Опустите стрелы погрузчика и наклоните рычажный механизм таким образом, чтобы рабочее орудие плотно прилегало к земле.
4. Переведите рычаги управления гидрооборудованием в положение НЕЙТРАЛЬ .
5. Поверните ключ пускового переключателя двигателя в положение ОТКЛЮЧЕНО и выньте ключ.
6. Поднимите подлокотники и покиньте машину.

## Работа на уклонах

Руководство по эксплуатации и техническому обслуживанию  
SEBU9060 i07746366

Эксплуатационная безопасность машины в различных условиях зависит от модели машины, конфигурации, технического обслуживания, рабочей скорости хода машины, особенностей рельефа, уровня эксплуатационных жидкостей и давления накачивания шин. Наиболее важным фактором является опыт и решения оператора.

Прошедший обучение оператор, следующий инструкциям, приведенным в Руководстве по эксплуатации и техническому обслуживанию , имеет наибольшее влияние на устойчивость машины. В процессе обучения оператор приобретает следующие навыки: контроль условий работы и окружающей обстановки, восприятие машины, распознавание потенциальных опасностей и безопасная эксплуатация машины за счет принятия правильных решений.

При работе на склонах холмов и уклонах нужно учитывать следующие факторы:

**Скорость движения** - при высоких скоростях движения силы инерции уменьшают устойчивость машины.

Неровность поверхности или земли -

- при движении по неровной поверхности машина может быть менее устойчивой.

Направление движения -

- Избегайте движения машины поперек линии уклона. При возможности направляйте машину вверх и вниз по склонам. При проведении работ на склонах тяжелая часть машины всегда должна быть обращена в сторону подъема.

Установленное оборудование -

- На равновесие машины могут влиять следующие факторы: установленное на машине оборудование, конфигурация машины, вес и противовесы.

Характер поверхности -

- рыхлая земля может проседать под весом машины.

Материал поверхности -

- Камни и влажная поверхность могут значительно повлиять на сцепление машины и ее устойчивость. каменистая поверхность может способствовать боковому соскальзыванию машины.

Соскальзывание вследствие чрезмерных нагрузок -

- это может вызвать закапывание в землю гусениц или колес, находящихся ниже по склону, что увеличит угол наклона машины.

Ширина колес или гусениц -

- более узкие колеса или гусеницы еще больше увеличивают закапывание в землю, что снижают устойчивость машины.

Навесное оборудование, установленное на сцепном устройстве -

- Этот фактор может уменьшить устойчивость гусеницы, находящейся выше по склону. Этот фактор также может уменьшить устойчивость колес, находящихся выше по склону. Пониженная устойчивость может уменьшить стабильность машины.

Масса рабочего груза машины -

- чем выше находится рабочий груз машины, тем больше снижается устойчивость машины.

Используемое оборудование -

- следует знать особенности работы используемого оборудования и его влияние на устойчивость машины.

Приемы работы -

- Для обеспечения оптимальной стабильности удерживайте навесное оборудование или грузы низко к земле.

Ограничения в работе систем машины на уклонах -

- работа на уклонах может влиять на правильное функционирование различных систем машины. Эти системы необходимы для управления машиной.

**Примечание:** Кроме того, для специальных применений требуются операторы с большим опытом и надежнее оборудование. Для безопасной работы машины на крутых склонах также может потребоваться проведение специального технического обслуживания машины. См. раздел Вязкость смазочных материалов и заправочные емкости в настоящем руководстве для получения сведений о надлежащем уровне жидкости и использования машины по назначению. Жидкости должны быть на необходимом уровне для обеспечения надлежащей работы систем при нахождении на склоне.

## Опускание навесного оборудования при неработающем двигателе

Руководство по эксплуатации и техническому обслуживанию  
SEBU9316 i03158541

Прежде чем опускать любое оборудование при неработающем двигателе, удалите всех посторонних людей с площадки, на которой предполагается выполнение данной операции. Порядок действий зависит от типа опускаемого оборудования. Необходимо иметь в виду, что в большинстве систем для подъема или опускания навесного оборудования используется жидкость или воздух под высоким давлением. Для того чтобы опустить оборудование, необходимо сбросить давление воздуха, жидкости или другой среды. Надевайте соответствующие средства индивидуальной защиты и соблюдайте порядок действий, рекомендованный в подразделе Руководства по эксплуатации и техническому обслуживанию, "Опускание навесного оборудования при неработающем двигателе", раздел "Эксплуатация".

## Информация об уровнях шумов и вибраций

Руководство по эксплуатации и техническому обслуживанию  
SEBU8495 i07787506

## Информация об уровнях шума

Эквивалентный уровень звукового давления, действующего на оператора в закрытой кабине, при определении по методике "ANSI/SAE J1166 Feb 2008" составляет 89 дБ (А). Это значение соответствует уровню звукового воздействия при выполнении рабочего цикла. Кабина смонтирована в соответствии с необходимыми требованиями; выполнялось надлежащее техническое обслуживание кабины. Испытание проводилось при закрытых дверях и окнах кабины.

При работе в особо шумных условиях, а также при длительной работе на машине с открытыми дверями или окнами кабины может потребоваться применение средств защиты органов слуха. Если машина эксплуатируется с кабиной, надлежащее техническое обслуживание которой не выполнялось, или если открыты двери/окна, то при работе в течение длительного времени или в шумной обстановке может потребоваться применение средств защиты органов слуха оператора.

Для мини-погрузчиков моделей 216В3, 226В3, 236В3, 242В3 и 252В3 средний внешний уровень звукового давления равен 72 дБ (А) при измерении на стандартной машине по методике "SAE J88Feb2006 - Constant Speed Moving Test" (Испытание при постоянной скорости движения). Измерение проводилось при следующих условиях: дистанция составляла 15 м (49.2 ft), и машина движется вперед при среднем передаточном числе.

Для погрузчиков повышенной проходимости и гусеничных мини-погрузчиков моделей 247В3, 257В3 и 259В3 средний внешний уровень звукового давления равен 75 дБ (А) при измерении на стандартной машине по методике "SAE J88Feb2006 - Constant Speed Moving Test". Измерение проводилось при следующих условиях: дистанция составляла 15 м (49.2 ft), и машина движется вперед при среднем передаточном числе.

## Информация об уровне шума для машин, поставляемых в страны Европейского союза и в страны, которые руководствуются "директивами ЕС"

Динамический уровень звукового давления на рабочем месте оператора составляет 89 дБ(А) при проведении измерения в закрытой кабине по методике стандарта "ISO 6396:2008". Кабина смонтирована в соответствии с необходимыми требованиями; выполнялось надлежащее техническое обслуживание кабины. Испытание проводилось при закрытых дверях и окнах кабины.

Для мини-погрузчиков моделей 216В3, 226В3, 236В3 и 242В3 средний внешний уровень звуковой мощности равен 101 дБ(А) при измерении на стандартной машине по методике "ISO 6395 - Dynamic Test" (Динамическое испытание).

Для погрузчиков повышенной проходимости и гусеничных мини-погрузчиков моделей 247В3, 257В3 и 259В3 средний внешний уровень звуковой мощности равен 103 дБ(А) при измерении на стандартной машине по методике "ISO 6395 - Dynamic Test".



## **Сведения об уровне шума для машин, поставляемых в страны Евразийского экономического союза**

Заявленный уровень динамического звукового давления, воздействующего на оператора, составляет 89 дБ(А) при проведении измерения в закрытой кабине по методике стандарта "ISO 6396:2008". Измерения проводились при максимальном значении частоты вращения вентилятора охлаждения двигателя (70%). Уровень шума может изменяться при различных значениях частоты вращения вентилятора системы охлаждения двигателя. Измерение проводилось с закрытыми дверями и окнами кабины.

Заявленный внешний уровень звуковой мощности (LWA) для мини-погрузчиков моделей 216В3, 226В3, 236В3 и 242В3 равен 101 дБ(А) при динамических испытаниях по методике и в условиях, оговоренных требованиями стандарта "ISO 6395:2008". Измерения проводились при максимальном значении частоты вращения вентилятора охлаждения двигателя (70%). Уровень шума может изменяться при различных значениях частоты вращения вентилятора системы охлаждения двигателя.

Заявленный внешний уровень звуковой мощности (LWA) для погрузчиков повышенной проходимости и гусеничных мини-погрузчиков моделей 247В3, 257В3 и 259В3 равен 103 дБ(А) при динамических испытаниях по методике и в условиях, оговоренных требованиями стандарта "ISO 6395:2008". Измерения проводились при максимальном значении частоты вращения вентилятора охлаждения двигателя (70%). Уровень шума может изменяться при различных значениях частоты вращения вентилятора системы охлаждения двигателя.

Указанные выше значения заявленных уровней шума учитывают как измерительные, так и технологические погрешности.

## **"Директива Европейского Союза 2002/44/ЕС о физических факторах (вибрации)"**

Измерения проводятся на машине стандартной комплектации в соответствии с правилами эксплуатации и порядком проведения измерений, установленными в следующих стандартах.

- "SAE J1166:2008 Sound Measurement - Off-Road Self-propelled Work Machines Operator - Work Cycle. Раздел 10.2 (колесный погрузчик)."
- "ISO 2631-1:1997 Evaluation of Human Exposure to Whole Body Vibration Part 1:General Requirements."
- "ISO 5349-1:2001 Mechanical vibration - Measurement and evaluation of human exposure to hand-transmitted vibration. Часть 1: общие требования."

## **Информация о вибрации для погрузчиков с бортовым поворотом**

Установлены следующие расчетные уровни вибрации, воздействующей на оператора в процессе штатной эксплуатации этой машины.

## **Уровень вибрации, воздействующей на предплечья и запястья**

Не выше 2,5 м/с<sup>2</sup>. Это репрезентативное значение от суммарного показателя вибрации (квадратный корень из суммы квадратов значения ускорения), которой подвергаются предплечья и запястья.

## **Уровень вибрации, воздействующей на все тело**

Не выше 1,1 м/с<sup>2</sup>. Это репрезентативное значение максимального направленного взвешенного среднеквадратичного ускорения, которому подвергается все тело.

## **Вибрационные характеристики погрузчиков повышенной проходимости**

Установлены следующие расчетные уровни вибрации, воздействующей на оператора в процессе штатной эксплуатации этой машины.

## **Уровень вибрации, воздействующей на предплечья и запястья**

Не выше 2,5 м/с<sup>2</sup>. Это репрезентативное значение от суммарного показателя вибрации (квадратный корень из суммы квадратов значения ускорения), которой подвергаются предплечья и запястья.

## **Уровень вибрации, воздействующей на все тело**

Не выше 1,7 м/с<sup>2</sup>. Это репрезентативное значение максимального направленного взвешенного среднеквадратичного ускорения, которому подвергается все тело.

## **Вибрационные характеристики гусеничных мини-погрузчиков**

Установлены следующие расчетные уровни вибрации, воздействующей на оператора в процессе штатной эксплуатации этой машины.

## **Уровень вибрации, воздействующей на предплечья и запястья**

Не выше 3,2 м/с<sup>2</sup>. Это репрезентативное значение от суммарного показателя вибрации (квадратный корень из суммы квадратов значения ускорения), которой подвергаются предплечья и запястья.

## **Уровень вибрации, воздействующей на все тело**

Не выше 2,1 м/с<sup>2</sup>. Это репрезентативное значение максимального направленного взвешенного среднеквадратичного ускорения, которому подвергается все тело.

## **Информация по уровню вибрации, воздействующей на все тело оператора**

В настоящем разделе приведены данные и способ оценки уровня вибрации для погрузчиков с бортовым поворотом.

**Примечание:** На уровни вибрации оказывает влияние большое число различных параметров. Многие из них указаны ниже.

- Подготовка оператора, поведение, режим и нагрузка.
- Организация рабочего объекта, подготовка, внешние условия, погода и материал.
- Тип машины, качество сиденья, качество подвески, навесное оборудование и состояние оборудования.

Точные уровни вибрации для этой машины рассчитать невозможно. Предполагаемые уровни вибрации можно оценить на основе информации, представленной в таблице 1, чтобы затем рассчитать суточное воздействие вибрации. Для оценки можно использовать упрощенный метод учета условий эксплуатации машины.

Оцените уровни вибраций по трем направлениям воздействия вибрации. Для типовых условий эксплуатации в качестве оценки используйте соответствующее среднее значение уровня вибрации. Чтобы оценить уровень вибрации для опытного оператора, работающего на ровной площадке, вычитите из среднего уровня вибрации поправки на соответствующие режимы эксплуатации. При интенсивной эксплуатации машины на очень неровной площадке для оценки уровня вибрации прибавьте поправки на соответствующие режимы эксплуатации к среднему уровню вибрации.

**Примечание:** Все значения уровня вибраций выражаются в метрах за секунду в квадрате.

Таблица 1

*Справочная таблица А ISO - эквивалентные уровни вибрации, воздействующей на все тело оператора землеройного оборудования.*							
Тип машины	Типичные выполняемые работы	Уровни вибрации			Поправки на режимы эксплуатации		
		Ось X	Ось Y	Ось Z	Ось X	Ось Y	Ось Z
Мини-погрузчик	загрузка и транспортировка	0,7	0,5	0,7	0,30	0,33	0,35
Multi Terrain Loader (Погрузчик повышенной проходимости)	V-образные движения	0,9	0,5	0,3	0,30	0,84	0,32
Гусеничный мини-погрузчик	V-образные движения	1,2	1,6	0,8	0,30	0,84	0,32

**Примечание:** Более подробные сведения по вибрации см. в публикации "ISO/TR 25398 Mechanical Vibration - Guideline for the assessment of exposure to whole body vibration of ride on operated earthmoving machines" (ISO/TR 25398 - Механическая вибрация. Руководство по оценке воздействия вибрации на все тело операторов землеройных машин). В этой публикации использованы данные, полученные международными институтами, организациями, а также производителями. Этот документ содержит информацию по воздействию вибрации на все тело операторов землеройного оборудования. Более подробные сведения об уровнях вибрации машин см. в разделе Руководства по эксплуатации и техническому обслуживанию, SEBU8257, "The European Union Physical Agents (Vibration) Directive 2002/44/EC".

Сиденье компании Caterpillar с подвеской соответствует требованиям "ISO 7096". В данном стандарте приведены уровни вибрации, действующей в вертикальном направлении при тяжелых условиях эксплуатации. Данное сиденье испытано на воздействие вибрации "спектрального класса EM9". Сиденье имеет коэффициент передачи SEAT<0,9.

Уровень вибрации, воздействующей на все тело оператора и создаваемой машиной, может быть разным. Существует диапазон соответствующих величин. Нижнее значение составляет 0,5 м/с<sup>2</sup>. Конструкция сиденья машины соответствует краткосрочному уровню по стандарту "ISO 7096". Значение равно 1,59 м/с<sup>2</sup> для этой машины.

## Рекомендации по снижению уровня вибрации, создаваемой землеройным оборудованием

Произведите надлежащую регулировку машин. Выполняйте правильное техническое обслуживание машин. Эксплуатируйте машину плавно. Поддерживайте надлежащее состояние грунта на рабочей площадке. Выполнение следующих указаний может способствовать снижению уровня вибрации, воздействующего на все тело оператора:

1. Используйте машину, оборудование и навесное оборудование подходящего типа и размера.
2. Выполняйте техническое обслуживание машин в соответствии с рекомендациями изготовителя:
  - a. давление в шинах;
  - b. тормозная система и система рулевого управления;
  - c. органы управления, гидросистема и рычажные механизмы.
3. Поддерживайте поверхность рабочей площадки в хорошем состоянии:
  - a. удалите крупные камни и другие препятствия;
  - b. заполните любые канавы и ямы;
  - c. выделяйте машины и отводите время для того, чтобы содержать рабочую площадку в хорошем состоянии.
4. Используйте сиденья, отвечающие требованиям стандарта "ISO 7096": выполняйте надлежащее техническое обслуживание и регулировку сиденья;
  - a. отрегулируйте сиденье и подвеску под вес и рост оператора;
  - b. выполняйте осмотр и техническое обслуживание подвески и регулировочных механизмов сиденья.
5. Плавно выполняйте следующие действия:
  - a. поворот;
  - b. тормоза;
  - c. ускорение;

- d. переключение передач.
6. Перемещайте навесное оборудование плавно, без рывков.
7. Выбирайте скорость и маршрут движения с таким расчетом, чтобы свести к минимуму уровень вибрации.
- a. объезжайте препятствия и неровную поверхность;
  - b. при перемещении по пересеченной местности снижайте скорость движения машины.
8. Сводите к минимуму вибрацию за длительный рабочий цикл или длинный пробег:
- a. используйте машины, оборудованные системами подвески;
  - b. На погрузчиках с бортовым поворотом используйте систему регулирования плавности хода.
  - c. При отсутствии системы гидравлического поддрессирования фронтального рабочего оборудования снижайте скорость, чтобы обеспечить плавность хода.
  - d. перемещайте машины с одной рабочей площадки на другую с использованием других транспортных средств.
9. Другие факторы риска могут снизить комфортность условий труда оператора. Выполнение следующих рекомендаций может повысить удобство работы оператора:
- a. Отрегулируйте сиденье и органы управления так, чтобы обеспечить удобную посадку.
  - b. Отрегулируйте зеркала так, чтобы как можно меньше оборачиваться.
  - c. Делайте перерывы, чтобы сократить периоды работы сидя.
  - d. не следует выпрыгивать из кабины;
  - e. сведите к минимуму число повторных операций транспортировки и подъема грузов.
  - f. при занятии спортом и на отдыхе сведите к минимуму количество ударных нагрузок.

## Источники

Информация о вибрации и метод расчета указаны в соответствии со стандартом "ISO/TR 25398 Механическая вибрация - Рекомендации по оценке воздействия вибрации на все тело операторов при движении землеройного оборудования".  
Согласованные данные измерений получены международными институтами, организациями и производителями.

В данном документе представлена информация по оценке воздействия вибрации на все тело операторов землеройного оборудования. Метод расчета основан на измерении создаваемой вибрации в реальных условиях работы всех машин.

Для получения необходимой информации следует свериться с текстом директивы. В данном документе в обобщенном виде приведено содержание части соответствующего закона. Этот документ не заменяет первоисточник. Другие части этого документа основаны на информации Комиссии по здравоохранению и безопасности Великобритании .

Дополнительные сведения об уровнях вибрации машин см. в разделе Руководства по эксплуатации и техническому обслуживанию, SEBU8257, "Директива Европейского союза 2002/44/ЕС о физических факторах (вибрации)" .

Более подробные сведения об особенностях конструкции машины, снижающих уровни вибраций, можно получить у своего дилера компании Caterpillar . По вопросам безопасной эксплуатации машины обращайтесь к дилеру компании Caterpillar .

Информацию о ближайшем дилере можно получить на сайте компании:

Caterpillar, Inc.  
www.cat.com

## Ограждения

Руководство по эксплуатации и техническому обслуживанию  
SEBU8495 i05775486

Для защиты оператора на машине предусмотрены защитные конструкции различных типов. Машина и способ ее эксплуатации определяют тип защиты, которая должна быть установлена.

Необходимо проводить ежедневный осмотр ограждений, чтобы убедиться в отсутствии погнутых, треснувших и плохо закрепленных конструкций. Работать на машине с поврежденной конструкцией категорически запрещается.

Неправильное использование машины, неверные приемы работы создают угрозу безопасности оператора. Установка на машине соответствующей защитной конструкции снижает, но не исключает вероятность возникновения опасных ситуаций. Используйте рекомендованные для вашей машины приемы работы.

**Конструкция защиты при опрокидывании машины (ROPS), конструкция защиты от падающих предметов (FOPS) или конструкция защиты при переворачивании машины (TOPS)**

Конструкция ROPS/FOPS (при наличии) на вашей машине специально разработана, проверена и сертифицирована для использования именно с этой машиной. Любое изменение конструкции ROPS/FOPS может привести к ее ослаблению. Это ставит под угрозу безопасность оператора. Модификации или навесное оборудование, приводящие к превышению значения массы, указанного на пластине с паспортными данными, также лишают оператора защиты. Перегрузка может снизить защитные свойства конструкции ROPS и эксплуатационные характеристики тормозов и рулевого управления. Защитные свойства конструкции ROPS/FOPS также снижаются в случае ее повреждения. Повреждения могут возникать вследствие опрокидывания машины, падения на нее предметов, столкновений с препятствиями.

Запрещается крепить предметы (огнетушители, средства первой помощи, рабочее освещение) путем приваривания кронштейнов к конструкции ROPS/FOPS или путем просверливания в ней отверстий. Приваривание кронштейнов и сверление отверстий в конструкции ROPS/FOPS может привести к ее ослаблению. Для получения советов по монтажу обратитесь к вашему дилеру компании Caterpillar .

Конструкцию защиты при переворачивании машины (TOPS) является другим типом ограждения, используемым на гидравлических мини-экскаваторах. Такая конструкция обеспечивает защиту оператора в случае переворачивания машины. Осмотр, техническое обслуживание и изменение конструкции защиты при переворачивании машины осуществляются так же, как и в случае конструкции ROPS/FOPS.

## Другие защитные конструкции (при наличии)

Защита от разлетающихся и/или падающих предметов требуется для особых условий применения. Работы по сносу конструкций и лесозаготовительные работы являются примерами вариантов эксплуатации машины, при которых требуется особая защита.

Если при работе навесного оборудования происходит разлет осколков, необходимо установить на машину переднее ограждение. Сеточные или поликарбонатные передние ограждения, одобренные компанией Caterpillar , доступны для машин с кабиной или открытым навесом. На машинах, оборудованных кабинами, окна также должны быть закрыты. При наличии опасности разлета осколков рекомендуется применять безопасные стекла на машинах, оборудованных кабинами и навесами.

Если рабочий материал простирается над машиной, необходимо использовать верхнее и переднее ограждение. Типичные примеры таких условий применения перечислены ниже:

- работы по сносу;
- каменоломни.
- лесозаготовительные работы.

Для особых условий применения или специального навесного оборудования могут потребоваться дополнительные ограждения. В руководстве по эксплуатации и техническому обслуживанию вашей машины или навесного оборудования содержатся специальные требования к ограждениям. Дополнительную информацию см. в руководстве по техническому обслуживанию, "Снос конструкций" . За дополнительными сведениями обращайтесь к своему дилеру компании Caterpillar .

## Раздел по техобслуживанию

### Дверцы и крышки доступа

Руководство по эксплуатации и техническому обслуживанию  
SEBU8495 i02003048

#### Дверца доступа к двигателю

**Примечание:** Между дверцей доступа к двигателю и защитой радиатора существует зона, в которой может произойти защемление рук. При закрытии дверцы доступа к двигателю следите за тем, чтобы руки не попали в указанную зону.

Дверца доступа к двигателю расположена на задней части машины.

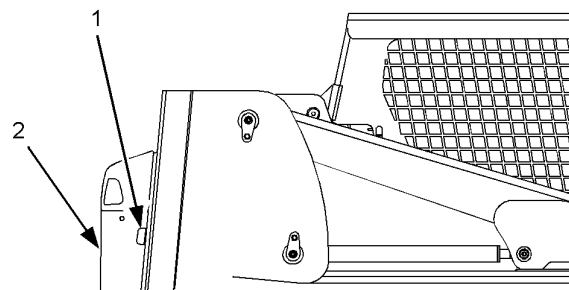


Рисунок 1

g01019131

1. Для открытия дверцы доступа (2) к двигателю потяните за рычаг (1) .

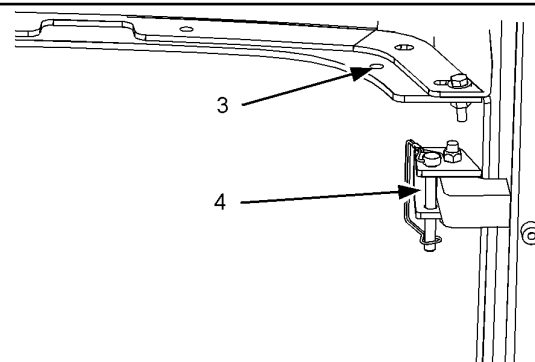


Рисунок 2

g01019162

2. Удалите фиксатор из отверстия (3) гнезда для хранения и установите его в положение (4) ЗАКРЕПЛЕНО . Это предотвратит случайное закрытие двери.

3. Для закрытия дверцы доступа к двигателю установите фиксирующий палец в положение для хранения .

4. Закройте дверцу доступа к двигателю.

## Вязкость смазочных материалов

Руководство по эксплуатации и техническому обслуживанию  
SEBU8495 i04927015

### Выбор вязкости

Температура окружающей среды - это температура воздуха в непосредственной близости от машины. Данная температура может отличаться в зависимости от условий эксплуатации машины от средней температуры окружающего воздуха данного географического региона. При выборе требуемой вязкости масла необходимо учитывать **как температуру окружающей среды в регионе, так и вероятную температуру окружающей среды в зоне применения машины** . В качестве критерия выбора вязкости масла используйте более высокую температуру. Общей рекомендацией является выбор масла максимальной вязкости, позволяющей произвести пуск двигателя при данной температуре окружающей среды. Рекомендации см. в таблицах "Вязкость смазочных материалов для различных диапазонов температуры окружающей среды". В условиях холодного климата предпочтительно использовать нагреватели отсеков машин соответствующих размеров и масло более высокого класса вязкости. Предпочтительны нагреватели с циркуляцией масла, которые оснащены термостатами.

Необходимый класс вязкости масла определяется минимальной температурой окружающей среды (воздух в непосредственной близости от машины). Температура окружающего воздуха - это температура, при которой производится пуск и работа машины. Для определения необходимого класса вязкости масла руководствуйтесь колонкой "Мин." в таблице. Эта информация относится к условиям пуска и эксплуатации холодной машины при минимальной ожидаемой температуре. Выбирайте класс вязкости масла для эксплуатации машины при максимальной ожидаемой температуре, руководствуясь колонкой "Макс." таблицы. Если в таблице "Классы вязкости смазочных материалов для различных диапазонов температур окружающей среды" не указано иное, при пуске двигателя используйте масло, имеющее максимально допустимую вязкость для данной температуры окружающей среды.

В бортовых редукторах и дифференциалах машин, работающих в непрерывном режиме, должны использоваться масла большей вязкости. Более вязкие масла обеспечат максимально возможную толщину масляной пленки на поверхности. Руководствуйтесь настоящим Специальным выпуском , статьей "Общие сведения о смазочных материалах", таблицами классов вязкости смазочных материалов и соответствующими сносками. Для получения дополнительных сведений обращайтесь к обслуживающему вас дилеру компании Cat .

**Примечание:** Масла классов вязкости 0W и 5W по SAE, допущенные к применению в негидравлических системах, не рекомендуется использовать в машинах непрерывного действия или работающих под высокой нагрузкой. Рекомендации см. в таблицах "Вязкость смазочных материалов для различных диапазонов температуры окружающей среды". Более вязкие масла обеспечат максимально возможную толщину масляной пленки на поверхности. Для получения дополнительных сведений обращайтесь к обслуживающему вас дилеру компании Cat .

**Примечание:** Выбор степени вязкости также зависит от системы машины. Машины некоторых моделей и некоторые системы не позволяют использовать масла всех возможных классов вязкости. При выборе класса вязкости масла руководствуйтесь таблицами "Вязкость смазочных материалов для различных диапазонов температуры окружающей среды".

**Примечание:** Общей рекомендацией является выбор масла максимальной вязкости, позволяющей произвести пуск двигателя при ожидаемой температуре.

---

#### Уведомление

Для реализации максимальных эксплуатационных характеристик и срока службы машины необходимо масло надлежащей вязкости И типа/категории. При подборе масла для определенного узла машины НЕ ограничивайтесь выбором только вязкости масла, или только типа масла. Выбор только вязкости масла, или только типа масла при подборе масла для определенного узла машины может привести к ухудшению эксплуатационных характеристик и к отказу узла. Смотрите таблицы "Вязкость смазочных материалов для различных диапазонов температуры окружающего воздуха" и ВСЕ соответствующие сноски.

---

#### Уведомление

Несоблюдение рекомендаций, приведенных в таблицах "Вязкость смазочных материалов для различных диапазонов температуры окружающего воздуха" и в сносках к ним, может привести к ухудшению эксплуатационных характеристик и к неисправности узла (отсека).

---

#### Уведомление

При более низких температурах окружающего воздуха может потребоваться прогрев машины и/или дополнительный прогрев узлов машины с эксплуатационными жидкостями. Конкретный порядок прогрева машины обычно приводится в Руководстве по эксплуатации и техническому обслуживанию к машине. Кроме того, основной порядок прогрева машины изложен в разделе данного Специального выпуска, "Порядок (основной) прогрева машин, эксплуатируемых при низкой температуре" . В некоторых таблицах "Вязкость смазочных материалов для различных диапазонов температуры окружающего воздуха" данного Специального выпуска имеются сноски с указаниями о прогреве узлов.



## Общие сведения о смазочных материалах

Сведения, изложенные в данной статье “ Вязкость смазочных материалов для различных температур окружающей среды ” и в таблицах, должны использоваться в сочетании со сведениями, приведенными в разделе “Технические характеристики смазочных материалов ” (глава "Техническое обслуживание") данного Специального выпуска .

---

### Уведомление

**Компания Cat не гарантирует качество и рабочие характеристики эксплуатационных жидкостей и смазочных материалов , производителем которых не является компания Cat .**

---

### Уведомление

**Несоблюдение рекомендаций, приведенных в данном Специальном выпуске , может привести к ухудшению эксплуатационных характеристик и к неисправности соответствующего узла (отделения).**

---

### Уведомление

**При выборе рекомендуемого масла для картера двигателя НЕ СЛЕДУЕТ руководствоваться лишь вязкостью масла. НЕОБХОДИМО учитывать также тип и характеристики масла.**

---

**Примечание:** В машинах некоторых моделей и в некоторых отсеках машин НЕЛЬЗЯ использовать масла всех возможных классов вязкости.

**Примечание:** Используйте масла только тех типов и категорий, которые рекомендованы для различных отсеков машины.

**Примечание:** В некоторых системах машины допускается применение более одной марки масла. Для достижения наилучших результатов не смешивайте масла различных типов.

**Примечание:** В маслах разных марок могут использоваться разные комплекты присадок, вводимые для обеспечения соответствия рекомендуемых эксплуатационных характеристик и технических требований различных узлов. Чтобы получить оптимальный результат, не смешивайте масла различных марок.

**Примечание:** Некоторые масла компании Cat могут быть недоступны в тех или иных регионах.

**Примечание:** Масло класса вязкости SAE 10W, используемое в отсеках большинства машин компании Cat , должно иметь вязкость не менее 5,8 сСт при температуре 100 °C (212 °F) (согласно "ASTM D445" ).

**Примечание:** Минимально допустимая вязкость товарных масел, которые могут использоваться в гидросистемах и в гидрообъемных коробках передач большинства машин компании Cat , равна 6,6 сСт при температуре 100 °C (212 °F) (согласно "ASTM D445" ).

Трансмиссионное масло Cat GO выпускается классов вязкости SAE 80W-90 и SAE 85W-140.

Масло Cat SYNTHETIC GO выпускается класса вязкости SAE 75W-140.

Масло компании Cat FDAO (масло для бортовых редукторов и мостов) по своим характеристикам превосходит требования технических условий FD-1 на масла.

Масло Cat TDTO-TMS (всесезонное трансмиссионное масло) является смесью масел на синтетической основе, превышающей требования ТУ ТО-4М для универсальных масел.

**Примечание:** Масла компании Cat являются предпочтительными для применения. Все масла другого типа и категории, перечисленные в соответствующих разделах, относятся к маслам, допустимым к применению.

Если машина эксплуатируется при температуре ниже -20°C (-4°F) , см. Специальный выпуск, SEBU5898, "Cold Weather Recommendations (Рекомендации по эксплуатации машин при низкой температуре)" . Эту публикацию можно получить у местного дилера компании Cat .

В условиях низких температур, когда рекомендуется использование масла для коробки передач SAE 0W-20, предпочтительным вариантом является масло Cat TDTO для низких температур. К маслам второго ряда предпочтительности при эксплуатации в условиях низких температур относятся масла на полностью синтетической основе, не содержащие улучшителей вязкости и соответствующие требованиям технических условий Cat TO-4. Типичные классы вязкости: SAE 0W-20, SAE 0W-30 и SAE 5W-30. Последним возможным вариантом являются товарные масла, содержащие комплект присадок Cat TO-4 и обладающие классом вязкости SAE 0W-20, SAE 0W-30 или SAE 5W-30.

Сноски являются важными компонентами таблиц. Прочтите содержание ВСЕХ сносок, имеющих отношение к соответствующему узлу.

## Категории вязкости смазочных материалов для указанных температур окружающей среды

### Общие смазочные материалы

Масло Cat FDAO SYN, Cat FDAO или товарные масла FD-1 являются предпочтительными типами масел для обеспечения максимального срока службы шестерен и подшипников. Не используйте масло Cat FDAO, Cat FDAO SYN или Cat FD-1 в узлах с муфтами и/или тормозами. В отсеках, содержащих фрикционные материалы, необходимо использовать масла Cat TDTO, Cat TDTO-TMS или товарные масла TO-4 (если компанией Cat не указано иное).

Для бортовых редукторов в сложных условиях или при непрерывной эксплуатации требуется ПОДОГРЕВ. Дайте бортовому редуктору поработать в течение нескольких минут при неполном открытии дроссельной заслонки, чтобы прогреть масло перед началом эксплуатации.

### Картер двигателя

Для получения важной информации о смазке см. раздел “ Общие сведения о смазочных материалах ”.

Для пуска двигателя в условиях низких температур при температуре окружающей среды ниже минимально допустимой рекомендуется дополнительный прогрев. Если температура окружающей среды превышает указанную рекомендованную минимальную температуру, необходимость в дополнительных средствах прогрева двигателя при пуске в условиях низких температур определяется паразитной нагрузкой и некоторыми другими факторами. Холодным пуском двигателя является его запуск после определенного периода бездействия. При более низких температурах окружающего воздуха масло становится более вязким.

Рекомендации по выбору масла для двигателей, сертифицированных по категориям EPA Tier 4, Stage IIIB и IV (Европейский союз) и Step IV (Япония), см. в разделе "Моторное масло" настоящего Специального выпуска .

Список всех моторных масел Cat см. в разделе "Информация о смазочных материалах" этого Специального выпуска .

Масла Cat DEO-ULS SYN и Cat DEO SYN выпускаются с классом вязкости SAE 5W-40.

Масло Cat DEO-ULS для низких температур выпускается класса вязкости SAE 0W-30.

Технические данные Cat ECF - это ТУ на масло картера двигателя. Подробные сведения см. в разделе "Техническое обслуживание" этого Специального выпуска, "Информация о смазочных материалах" . Товарные масла для дизельных двигателей других производителей должны отвечать требованиям одного или нескольких технических условий Cat ECF.

Таблица 1

Картер двигателя						
Отсек или система	Тип масла и требуемые характеристики	Вязкость масла	°C		°F	
			Мин	Макс.	Мин	Макс.
Картер двигателя	Cat DEO-ULS для низких температур	SAE 0W-40	-40	40	-40	104
	Cat DEO-ULS Cat DEO	SAE 10W-30	-18	40	0	104
	Cat DEO-ULS Cat DEO	SAE 15W-40	-9,5	50	15	122

## Гидросистема

Подробные сведения см. в разделе "Сведения о смазочных материалах" новейшей версии специальной публикации, SRBU6250, "Рекомендации по применению эксплуатационных жидкостей в машинах Caterpillar" . Этот документ можно найти на веб-сайте Safety.Cat.com.

Ниже перечислены масла, использование которых предпочтительно в гидросистемах большинства машин Cat :

- масло Cat HYDO Advanced 10 SAE 10W,
- Масло Cat HYDO Advanced 30 SAE 30W
- масло Cat BIO HYDO Advanced.

Применение масла **Cat HYDO Advanced** позволяет **увеличить интервал замены масла** в гидросистемах машин на 50% по сравнению с маслами второго и третьего ряда предпочтительности (3000 моточасов вместо 2000 моточасов) при условии соблюдения рекомендуемых регламентом технического обслуживания интервалов замены масляного фильтра и отбора проб для анализа, как указано в Руководстве по эксплуатации и техническому обслуживанию конкретной машине. При регулярном анализе проб масла по программе S·O·S возможна замена масла с интервалом 6000 моточасов. За подробными сведениями по этому вопросу обращайтесь к обслуживающему вас дилеру компании Cat . При переходе на масло Cat HYDO Advanced остаток заменяемого масла должен составлять не более 10%.

Масла второго ряда предпочтительности :

- Cat MTO,
- Cat DEO,
- Cat DEO-ULS,
- Cat TDTO
- Cat TDTO Cold Weather
- Cat TDTO-TMS
- Cat DEO-ULS Cold Weather.

Таблица 2

Отсек или система	Тип масла и требуемые характеристики	Вязкость масла	Гидросистема			
			°C		°F	
			Мин	Макс.	Мин	Макс.
Гидросистема	Cat HYDO Advanced 10 <sup>(1)</sup> Cat TDTO	SAE 10W	-20	40	-4	104
	Cat HYDO Advanced 30 Cat TDTO	SAE 30	0	50	32	122
	масло Cat BIO HYDO Advanced.	"ISO 46" , всесезонное	-30	45	-22	113
	Cat MTO, Cat DEO-ULS, Cat DEO,	SAE10W-30	-20	40	-4	104
	Cat DEO-ULS, Cat DEO,	SAE15W-40	-15	50	5	122
	Cat TDTO-TMS	Всесезонное	-15	50	5	122
	Cat DEO-ULS для низких температур	SAE0W-40	-40	40	-40	104
	Cat TDTO Cold Weather	SAE 0W-20	-40	40	-40	104

(1) От -20 °C (-4 °F) до 50 °C (122 °F) при наличии оборудования для охлаждения при высокой температуре окружающей среды

## Компоненты силовой передачи

Подробные сведения см. в разделе "Сведения о смазочных материалах" новейшей версии специальной публикации, SRBU6250, "Рекомендации по применению эксплуатационных жидкостей в машинах Caterpillar" . Этот документ можно найти на веб-сайте Safety.Cat.com.

Если машина эксплуатируется при температуре ниже  $-20^{\circ}\text{C}$  ( $-4^{\circ}\text{F}$ ), см. Специальный выпуск, SEBU5898, "Cold Weather Recommendations (Рекомендации по эксплуатации машин при низкой температуре)". Эту публикацию можно получить у местного дилера компании Cat.

Таблица 3

Картер приводной цепи						
Отсек или система	Тип масла и требуемые характеристики	Вязкость масла	$^{\circ}\text{C}$		$^{\circ}\text{F}$	
			Мин	Макс.	Мин	Макс.
Картер приводной цепи	Cat DEO-ULS для низких температур	SAE 0W-40	-40	40	-40	104
	Cat DEO-ULS Cat DEO	SAE 10W-30	-18	40	0	104
	Cat DEO-ULS Cat DEO	SAE 15W-40	-9,5	50	15	122

Таблица 4

Погрузчики повышенной проходимости и гусеничные мини-погрузчики						
Отсек или система	Тип масла и требуемые характеристики	Вязкость масла	$^{\circ}\text{C}$		$^{\circ}\text{F}$	
			Мин	Макс.	Мин	Макс.
Бортовой редуктор для погрузчиков повышенной проходимости и компактных гусеничных погрузчиков	Cat Synthetic GO	SAE 75W-140	-30	45	-22	113

## Специальные смазочные материалы

### Смазка

Перед использованием смазок, произведенных сторонним изготовителем, необходимо получить от поставщика сертификат о том, что смазка совместима со смазкой компании Cat.

Необходимо нанести новую смазку на каждое шарнирное соединение. Убедитесь в том, что старая смазка полностью удалена. Несоблюдение этого требования может привести к выходу шарнирного соединения из строя.

Таблица 5

Рекомендованная консистентная смазка						
Отсек или система	Тип смазки	Класс по NLGI	$^{\circ}\text{C}$		$^{\circ}\text{F}$	
			Мин	Макс.	Мин	Макс.
Наружные точки смазки	Cat Advanced 3Moly	Класс 2 по NLGI	-20	40	-4	104
	Cat Ultra 5Moly	Класс 2 по NLGI	-30	50	-22	122
		Класс 1 по NLGI	-35	40	-31	104
		Класс 0 по NLGI	-40	35	-40	95
	Cat Arctic Platinum	Класс 0 по NLGI	-50	20	-58	68
Cat Desert Gold	Класс 2 по NLGI	-20	60	-4	140	
Общая смазка подшипников	Универсальная смазка Cat Multipurpose Grease	Класс 2 по NLGI	-30	40	-22	104

## Рекомендации по дизельному топливу

Для обеспечения оптимальных характеристик двигателя дизельное топливо должно соответствовать "Техническим условиям Caterpillar на дистиллятное дизельное топливо" и новейшей версии стандарта "ASTM D975" или "EN 590". См. специальную публикацию, SRBU6250, "Рекомендации по применению эксплуатационных жидкостей в машинах Caterpillar", где приведены новейшие сведения об использовании топлива и технические требования Cat к топливу. Этот документ можно найти на веб-сайте Safety.Cat.com.

К предпочтительным относятся дистиллятные виды топлива. Эти топлива называют обычно дизельным топливом, топливом для бытовых целей, газойлем или керосином. Эти виды топлива должны соответствовать "Техническим условиям компании Caterpillar на дистиллятное топливо для дизельных двигателей внедорожных машин." Применение топлива, соответствующего техническим требованиям компании Cat, позволяет обеспечить максимальный срок службы и оптимальные характеристики двигателя.

**Применение топлива с повышенным содержанием серы может привести к следующим негативным последствиям:**

- снижение производительности и срока службы двигателя;
- ускорение износа;
- развитие коррозии;
- образование отложений;
- ухудшение топливной экономичности двигателя;
- сокращение периодов между заменами масла (сокращение периодичности замены масла);
- увеличение общих эксплуатационных расходов.
- увеличению выбросов загрязняющих веществ.

Неисправности, возникшие в результате использования несоответствующего топлива, не рассматриваются как заводские дефекты, допущенные компанией Caterpillar. Поэтому действие гарантии компании Caterpillar не распространяется на затраты на такой ремонт.

Компания Caterpillar не требует обязательного использования топлива со сверхнизким содержанием серы (ULSD) в двигателях внедорожных машин и двигателях промышленного назначения, не сертифицированных по стандартам Tier 4/Stage IIIB. Топливо ULSD не обязательно применять в двигателях, не оборудованных устройствами восстановления выхлопных газов.

Чтобы убедиться в том, что используется необходимое топливо, следуйте инструкциям по эксплуатации и правилам, приведенным на наклейках, которые расположены рядом с наливной горловиной топливного бака.

См. Специальный выпуск, SEBU6250, "Caterpillar Machine Fluids Recommendations (Рекомендации по применению рабочих жидкостей в машинах Caterpillar)", где приведены более подробные сведения о топливе и смазочных материалах. Этот документ можно найти на веб-сайте Safety.Cat.com.

## Добавки к топливу

При необходимости можно использовать кондиционирующую присадку для дизельного топлива Cat и очиститель топливной системы Cat. Эти составы можно применять и с обычным, и с биоразлагаемым дизельным топливом. По вопросам приобретения обращайтесь к местному дилеру компании Cat.

## Биоразлагаемое дизельное топливо

Биоразлагаемое дизельное топливо производится из возобновляемых ресурсов (растительных масел, животного жира, использованного кулинарного масла и пр.). Основные источники растительного сырья - соевое и рапсовое масло. Для использования этих масел или жиров в качестве топлива они подвергаются химической обработке (этерификации). Вода и загрязнения удаляются.

Американская спецификация на дистиллятное дизельное топливо "ASTM D975-09a" допускает добавление до показателя B5 (5 процентов) биоразлагаемого дизельного топлива. В настоящее время любое дизельное топливо, используемое в США, может содержать до (B5) биодизельного топлива.

Европейская спецификация на дистиллятное дизельное топливо "EN 590" допускает добавление до показателя B5 (5 процентов), а в некоторых регионах до показателя B7 (7 процентов) биоразлагаемого дизельного топлива. К любому дизельному топливу, распространяемому на территории Европы, можно добавлять биоразлагаемое дизельное топливо до показателя B5, а в некоторых регионах до B7.

При использовании биодизельного топлива необходимо соблюдать определенные правила. Биодизельное топливо оказывает влияние на моторное масло, устройства восстановления выхлопных газов, неметаллические компоненты топливной системы и другие компоненты. Биоразлагаемое дизельное топливо характеризуется ограниченным сроком хранения и пониженной устойчивостью к окислению. Соблюдайте рекомендации и требования в отношении сезонно используемых двигателей и двигателей резервных электрогенераторов.

Для снижения рисков, связанных с использованием биодизельного топлива, готовая используемая биодизельная смесь и биодизельное топливо должны соответствовать определенным требованиям к составу.

Все рекомендации и указания изложены в специальной публикации, SRBU6250, "Рекомендации по применению эксплуатационных жидкостей в машинах Caterpillar". Этот документ можно найти на веб-сайте Safety.Cat.com.

## Сведения об охлаждающей жидкости

Сведения, изложенные в настоящем разделе "Рекомендации в отношении охлаждающей жидкости", следует использовать совместно с "Информацией о смазочных материалах", содержащейся в новейшей версии Специального выпуска, SEBU6250, "Caterpillar Machine Fluids Recommendations (Рекомендации по применению рабочих жидкостей в машинах Caterpillar)". Этот документ можно найти на веб-сайте Safety.Cat.com.

В дизельных двигателях Cat могут использоваться охлаждающие жидкости следующих двух типов.

**Предпочтительно** - Охлаждающая жидкость с увеличенным сроком службы Cat ELC

Приемлемые -

- Антифриз/охлаждающая жидкость для дизельных двигателей (DEAC) компании Caterpillar

### Уведомление

**Не используйте одну воду в качестве охлаждающей жидкости! Вода, используемая без присадок, обладает коррозионными свойствами при рабочих температурах двигателя. Кроме того, вода без присадок не обеспечивает защиты от кипения и замерзания.**

## Вместимость заправочных емкостей

Руководство по эксплуатации и техническому обслуживанию

SEBU8495

i04434339

Таблица 1

Вместимость заправочных емкостей (приблизительно) Одинаковая для всех машин серии B3			
Отсек или система	Литры	Галлоны США	Английские галлоны
Гидробак	35,0	9,3	7,7

Таблица 2

Вместимость заправочных емкостей (приблизительно) 210B3			
Отсек или система	Литры	Галлоны США	Английские галлоны
Картер двигателя	10	2,6	2,2
Топливный бак	58	15,4	12,8
Система охлаждения	9	2,4	2,0
Картер каждой приводной цепи	6	1,6	1,3

Таблица 3

Вместимость заправочных емкостей (приблизительно) 220B3			
Отсек или система	Литры	Галлоны США	Английские галлоны
Картер двигателя	10	2,6	2,2
Топливный бак	58	15,4	12,8
Система охлаждения	10,5	2,8	2,3
Картер каждой приводной цепи	6	1,6	1,3

Таблица 4

Вместимость заправочных емкостей (приблизительно) 242B3			
Отсек или система	Литры	Галлоны США	Английские галлоны
Картер двигателя	9	2,6	2,2
Топливный бак	58	15,4	12,8
Система охлаждения	12,5	2,8	2,3
Картер каждой приводной цепи	8	2,1	1,8

Таблица 5

Вместимость заправочных емкостей (приблизительно) 236B3			
Отсек или система	Литры	Галлоны США	Английские галлоны
Картер двигателя	9	2,4	2,0
Топливный бак	90,0	23,8	19,8
Система охлаждения	12,5	3,3	2,7

Картер каждой приводной цепи	7,5	2,0	1,6
------------------------------	-----	-----	-----

Таблица 6

Вместимость заправочных емкостей (приблизительно) 252B3			
Отсек или система	Литры	Галлоны США	Английские галлоны
Картер двигателя	9	2,4	2,0
Топливный бак	90,0	23,8	19,8
Система охлаждения	12,5	3,3	2,7
Картер каждой приводной цепи	8	2,1	1,8

Таблица 7

Вместимость заправочных емкостей (приблизительно) 247B3			
Отсек или система	Литры	Галлоны США	Английские галлоны
Картер двигателя	10	2,6	2,2
Топливный бак	62	16,4	13,6
Система охлаждения	10	2,6	2,2
Бортовые редукторы (каждый)	1,0	0,26	0,22

Таблица 8

Вместимость заправочных емкостей (приблизительно) 257B3			
Отсек или система	Литры	Галлоны США	Английские галлоны
Картер двигателя	9	2,4	2,0
Система охлаждения	12,5	3,3	2,8
Бортовые редукторы (каждый)	1,0	0,26	0,22
Топливный бак	84	22,2	18,5

Таблица 9

Вместимость заправочных емкостей (приблизительно) 259B3			
Отсек или система	Литры	Галлоны США	Английские галлоны
Картер двигателя	9	2,4	2,0
Система охлаждения	12,5	3,3	2,8
Бортовые редукторы (каждый)	1,0	0,26	0,22
Топливный бак	89	23,5	19,6

Таблица 10

Приблизительная вместимость заправочных емкостей рамы опорного катка гусеничной ленты 259B3	
Отсек или система	Миллилитры
Опорный каток	240 ± 12 мл
Направляющее колесо - с одним фланцем	349 ± 15 мл
Направляющее колесо - с двумя фланцами	354 ± 15 мл

Информацию о расположении проботборных кранов и интервалах между техническим обслуживанием см. в разделе Руководства по эксплуатации и техническому обслуживанию, "Регламент технического обслуживания".

Полную информацию и помощь в организации работ по программе S·O·S для имеющегося у вас оборудования можно получить у дилера компании Cat.

## Каждые 500 моточасов

### Отбор проб масла из гидросистемы

Руководство по эксплуатации и техническому обслуживанию SEBU8495 i03376799

Откройте заднюю дверцу доступа. Сведения о задней дверце смотрите в подразделе Руководства по эксплуатации и техническому обслуживанию, "Дверцы и крышки доступа".

Поднимите радиатор. Сведения о радиаторе смотрите в подразделе Руководства по эксплуатации и техническому обслуживанию, "Наклон радиатора".

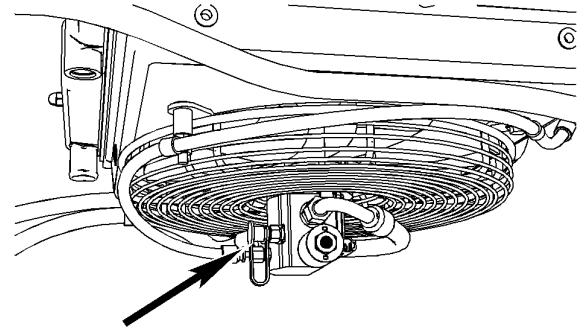


Рисунок 1 g01280271

Штуцер для отбора проб гидравлического масла расположен на двигателе вентилятора.

### Масло в бортовых передачах - Замена

Руководство по эксплуатации и техническому обслуживанию SEBU8495 i07445602

## Сведения о программе S·O·S

Руководство по эксплуатации и техническому обслуживанию SEBU9316 i07469764

Использование программы планового отбора проб масла (далее - программа S·O·S) настоятельно рекомендуется всем клиентам компании Caterpillar для снижения расходов на содержание и эксплуатацию машины. Заказчики предоставляют пробы масла, охлаждающей жидкости и другую информацию о машине. Дилер использует эти данные для предоставления заказчикам рекомендаций по обращению с оборудованием. Кроме того, программа S·O·S может помочь определить причину неисправности.

Подробная информация о программе S·O·S содержится в Специальной публикации, SEBU6250, "Caterpillar Machine Fluid Recommendations (Рекомендации по рабочим жидкостям для машин компании Caterpillar)".

Эффективность применения программы S·O·S зависит от своевременного предоставления проб в лабораторию через рекомендованные интервалы.

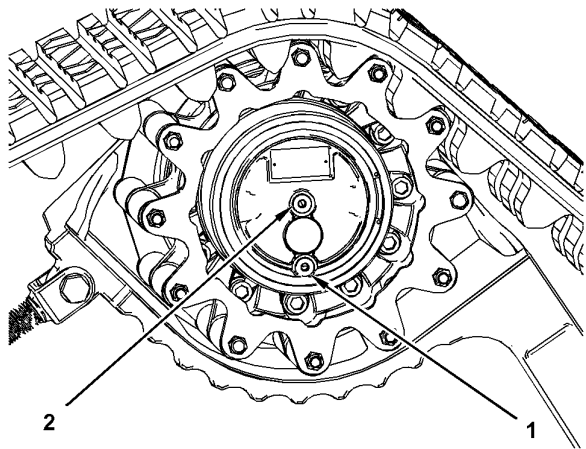


Рисунок 1  
Погрузчик повышенной проходимости

g01291697

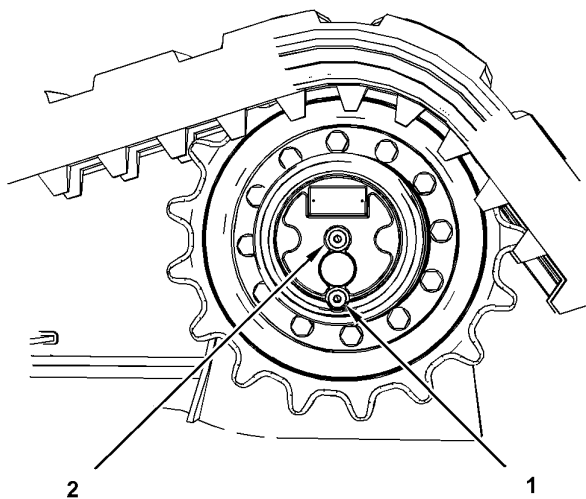


Рисунок 2  
Гусеничный мини-погрузчик  
(1) Маслоналивная горловина / сливная пробка  
(2) Пробка для контроля масла

g01451295

## Масло бортового редуктора - процедура замены

1. Расположите один бортовой редуктор таким образом, чтобы пробка маслосливной горловины/маслосливного отверстия (1) оказалась в нижнем положении.

**Примечание:** Дополнительные сведения о порядке предотвращения пролива эксплуатационных жидкостей см. в разделе Руководства по эксплуатации и техническому обслуживанию, "Общие правила техники безопасности".

2. Используйте торцевой гаечный ключ на 8 мм (5/16 inch). Выверните пробки маслосливных отверстий (1) и (2). Слейте масло в подходящую емкость.

3. Проверьте слитое масло на наличие крупной металлической стружки или большого количества частиц металла.

**Примечание:** Небольшое количество частиц от приработки соответствует норме и не должно вызывать тревогу.

**Примечание:** Слитые жидкости утилизируйте в соответствии с требованиями действующих норм и правил.

4. Очистите и осмотрите пробки. Замените изношенные или поврежденные пробки.

5. Расположите один бортовой редуктор таким образом, чтобы пробка маслосливной горловины/маслосливного отверстия (1) оказалась в верхнем положении.

6. Залейте масло через отверстие пробки маслосливной горловины/маслосливного отверстия (1), находящееся в верхнем положении.

7. Заправляйте бортовой редуктор до нижней кромки отверстия пробки для контроля масла (2). См. раздел Руководства по эксплуатации и техническому обслуживанию, "Вязкость смазочных материалов" и раздел Руководства по эксплуатации и техническому обслуживанию, "Вместимость заправочных емкостей".

8. Установите две масляные пробки. Затяните масляные пробки с моментом  $27 \pm 1 \text{ N}\cdot\text{m}$  ( $20 \pm 0.7 \text{ lb ft}$ ).

9. Выполните действия, описанные в пунктах 1 - 8, на другом бортовом редукторе.

10. Полностью соберите пролившееся масло.

11. Запустите двигатель и дайте бортовым редукторам поработать несколько рабочих циклов.

12. Остановите двигатель.

13. Проверьте уровень масла.

14. Поддерживайте уровень масла по нижней кромке отверстия пробки маслосливной горловины/маслосливного отверстия (2).

## Проба (уровень 1) охлаждающей жидкости системы охлаждения - Отбор

Руководство по эксплуатации и техническому обслуживанию  
SEBU8495 i03985809

### Уведомление

Пробы масла необходимо отбирать насосом, предназначенным специально для этой цели; пробы охлаждающей жидкости также необходимо отбирать насосом, предназначенным специально для этой цели. При использовании одного насоса для отбора проб масла и охлаждающей жидкости пробы могут загрязниться. Наличие посторонних примесей в пробе приведет к неправильным результатам анализа и заставит сделать выводы, которые могут быть тревожными как для дилеров, так и для заказчиков.

**Примечание:** Результаты анализа уровня 1 могут указать на необходимость проведения анализа уровня 2.



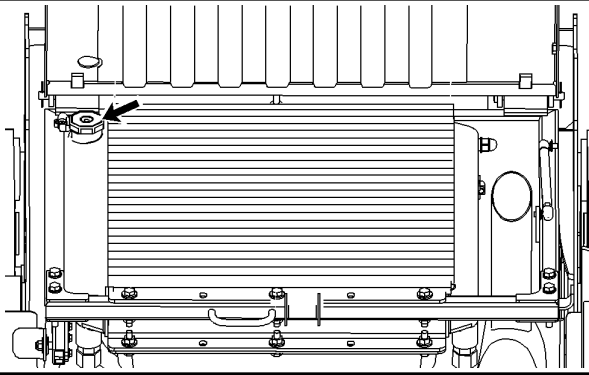


Рисунок 1  
Типичный пример

g00956151

Местоположение точек технического обслуживания см. в разделе Руководства по эксплуатации и техническому обслуживанию, "Дверцы и крышки доступа".

### ⚠ Предупреждение

**Система высокого давления:** Горячая охлаждающая жидкость может стать причиной серьезных ожогов. Перед тем, как снять крышку, остановите двигатель и дождитесь остывания радиатора. Затем медленно отверните крышку для сброса давления в системе.

Отберите пробу охлаждающей жидкости из радиатора. Дождавшись остывания системы охлаждения, медленно отверните крышку радиатора.

**Примечание:** На машинах, оснащенных двигателем С2.2, крышка радиатора расположена в левой части моторного отсека. На машинах, оснащенных двигателем С3.4, крышка радиатора расположена в правой части моторного отсека.

**Примечание:** Не отбирайте пробу из расширительного бачка охлаждающей жидкости.

Следует как можно более точно соблюдать рекомендованный интервал отбора проб охлаждающей жидкости. Для получения максимальной отдачи от анализа охлаждающей жидкости по программе S·O·S следует установить устойчивую тенденцию изменения данных. Для получения надежной хронологии данных регулярно производите отбор проб рабочих жидкостей через одинаковые промежутки времени. Принадлежности для отбора проб можно получить у вашего дилера компании Caterpillar.

Используйте следующие рекомендации по отбору проб охлаждающей жидкости.

- Храните неиспользованные бутылки для отбора проб в пластиковых пакетах.
- Пустые бутылки для отбора проб должны быть закрыты крышками до отбора пробы.
- Перед отбором пробы запишите соответствующую информацию на этикетке бутылки.
- Во избежание загрязнения пробы используйте для отбора проб только специальный насос.

- Отбирайте пробы непосредственно из бачка охлаждающей жидкости. Запрещается брать пробы в любом другом месте.
- Поместите пробу в почтовый контейнер сразу же после отбора пробы во избежание ее загрязнения.
- Не разрешается производить отбор проб из сливного крана системы.

Представьте пробу на анализ уровня 1.

Для получения более полной информации об анализе охлаждающей жидкости см. Специальный выпуск, SRBU6250, "Рекомендации по выбору эксплуатационных жидкостей для машин компании Caterpillar" или обратитесь к своему дилеру компании Caterpillar.

## Каждые 500 моточасов или 3 месяца

### Натяжение приводной цепи - Проверка и регулировка

Руководство по эксплуатации и техническому обслуживанию SEBU8495

i03985840

**Примечание:** Стальные гусеницы, устанавливаемые поверх шин, следует использовать только с пневматическими шинами. При использовании гусениц со стальными траками поверх шин интервал между осмотрами приводных цепей должен быть сокращен до 100 моточасов. Не рекомендуется устанавливать поверх шин резиновые гусеницы.

**Примечание:** На погрузчике с бортовым поворотом имеются четыре приводные цепи, подлежащие проверке и регулировке.

1. Запаркуйте машину на твердой ровной горизонтальной площадке.

2. Заблокируйте задние колеса.

3. С помощью соответствующего домкрата приподнимите переднюю часть машины так, чтобы передние колеса оторвались от земли. Обоприте переднюю часть машины на два подъемных стэнда 1U-9758

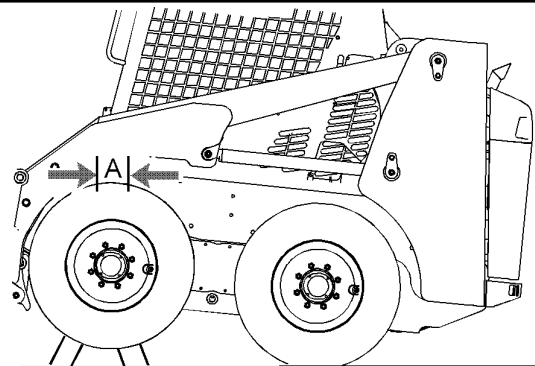


Рисунок 1

g01025514

4. Проверните колесо вперед и назад. Замерьте суммарный свободный ход (A).

**Примечание:** Если суммарный свободный ход не превышает 15 мм (0,6 дюйма), дальнейшая проверка натяжения цепи не требуется. Если суммарный свободный ход превышает 15 мм (0,6 дюйма), необходимо продолжить проверку.

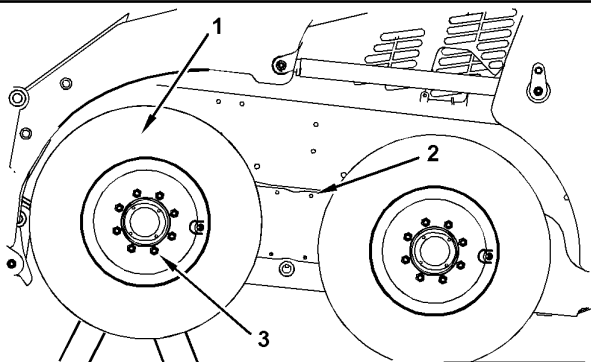


Рисунок 2

g01025547

5. Снимите восемь гаек колес (3). Используя соответствующую нейлоновую такелажную ленту и подъемник, снимите шину с ободом (1). Приблизительная масса стандартной шины с ободом составляет 51 кг (113 фунтов).

6. Отверните болты и снимите крышку (2) корпуса приводной цепи.

**Примечание:** Удалите герметик с крышки и с машины.

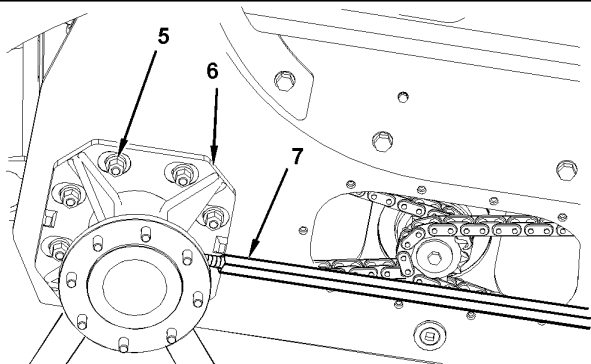


Рисунок 3

g01025571

7. Ослабьте затяжку восьми болтов (5) кожуха полуоси. Установите между кожухами полуосей (6) регулятор натяжения цепи 159-3337 (7).

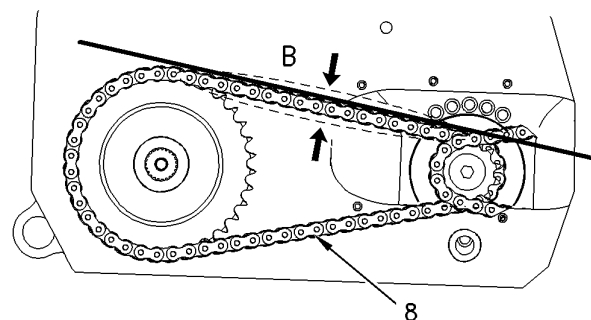


Рисунок 4

g00867842

8. Поверните ось так, чтобы цепь (8) под звездочками оказалась туго натянутой. Положите поперочную линейку поверх звездочек. Замерьте суммарное смещение (B) цепи. Отрегулируйте натяжение цепи таким образом, чтобы суммарное смещение в цепи составляло 15 мм (0,6 дюйма). Это эквивалентно смещению на 7,5 мм (0,3 дюйма) вверх по отношению к поперочной линейке и на 7,5 мм (0,3 дюйма) вниз по отношению к поперочной линейке.

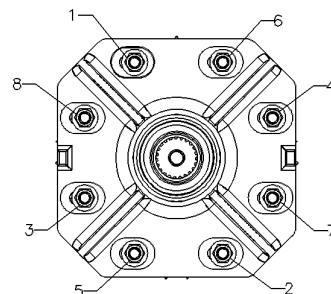


Рисунок 5

g00554036

9. Затяните болты крепления кожуха оси в указанном выше порядке с моментом затяжки  $160 \pm 15 \text{ Н} \cdot \text{м}$  ( $118 \pm 11 \text{ фунто-футов}$ ). Доверните контргайки на угол  $60^\circ \pm 5^\circ$  по той же звездообразной схеме.

10. Снимите регулятор натяжения цепи.

11. Установите крышку картера приводной цепи и заверните крепежные болты.

**Примечание:** Используйте силиконовый прокладочный герметик 8Т-9022 для уплотнения соединения крышки с машиной.

12. Используя соответствующую нейлоновую такелажную ленту и подъемник, установите шину с ободом на ось. Приблизительная масса шины с ободом составляет 51 кг (113 фунтов). Порядок затяжки гаек колес см. в разделе Руководства по эксплуатации и техническому обслуживанию, "Гайки колес - затяжка".

13. Опустите переднюю часть машины на землю. При необходимости повторите эти же операции на противоположной стороне машины.

14. При необходимости повторите процедуру регулировки для задних приводных цепей.

## Картер приводной цепи - Проверка уровня масла

Руководство по эксплуатации и техническому обслуживанию SEBU8495

i02875610

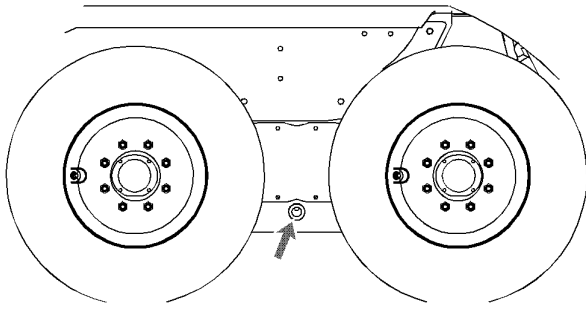


Рисунок 1

g01025470

1. Выверните пробку заливного отверстия из картера правой приводной цепи. Масло должно доходить до нижней кромки резьбы заливного отверстия. При необходимости о порядке долива масла смотрите раздел Руководства по эксплуатации и техническому обслуживанию, "Картер приводной цепи - Замена масла".

2. Нанесите на резьбу пробки заливного отверстия быстродействующий отвердитель 169-5464 и трубный герметик 5P-3413. Установите пробку заливного отверстия.

3. Повторите эти же действия для картера левой приводной цепи.

## Каждые 500 моточасов или 6 месяцев

### Масляный фильтр гидросистемы - Замена

Руководство по эксплуатации и техническому обслуживанию  
SEBU8495

i03985803

#### Уведомление

Необходимо предпринять все меры по сбору эксплуатационных жидкостей при выполнении осмотра, технического обслуживания, проверок, регулировок и ремонта изделия. Перед вскрытием любого узла или любой составной части, содержащих эксплуатационные жидкости, подготовьте подходящие емкости для сбора эксплуатационных жидкостей.

Смотрите Специальный выпуск, NENG2500, "Каталог средств по обслуживанию, предлагаемых дилером компании Caterpillar", где представлены средства и вспомогательные материалы для сбора и хранения эксплуатационных жидкостей на изделиях компании Caterpillar.

Удаляйте все эксплуатационные жидкости в отходы согласно местным положениям и нормативным требованиям.

Масляный фильтр гидравлической системы расположен в моторном отсеке.

1. Откройте дверцу доступа к двигателю. См. раздел Руководства по эксплуатации и техническому обслуживанию, "Дверцы и крышки доступа".

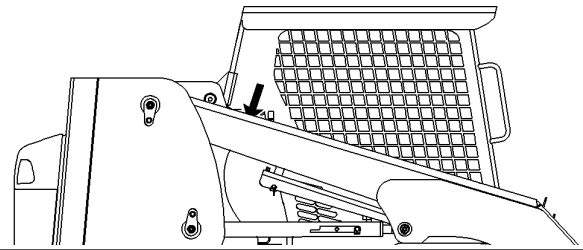


Рисунок 1

g00926534

2. Снимите крышку наливной горловины гидробака.

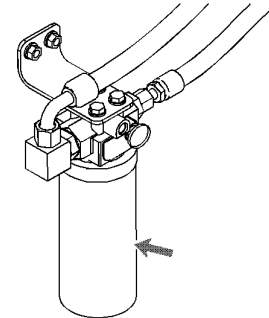


Рисунок 2

g01017252

3. С помощью ленточного ключа снимите фильтр.

**Примечание:** Поместите под масляный фильтр гидравлической системы подходящую емкость из непроводящего материала. Используйте эту емкость для сбора масла, которое может вылиться из фильтра или из монтажного основания фильтрующего элемента.

4. Очистите монтажное основание фильтра. Полностью удалите остатки прокладки с основания фильтра.

5. Нанесите тонкий слой масла на прокладку нового фильтрующего элемента.

6. Вручную установите новый фильтр так, чтобы его уплотнение вошло в контакт с основанием. Запомните положение меток на фильтре относительно определенной точки на монтажном основании фильтра.

**Примечание:** На фильтре с интервалом 90 градусов (1/4 оборота) по окружности нанесены метки. Используйте эти метки в качестве ориентира при затяжке фильтра.

7. Затяните каждый фильтр в соответствии с указаниями, напечатанными на корпусе фильтра. Используйте поворотные метки в качестве ориентира.

**Примечание:** Для окончательной затяжки фильтра может потребоваться ленточный ключ компании Caterpillar или другой подходящий инструмент. Соблюдайте осторожность, чтобы не повредить фильтр монтажным инструментом.

8. Поддерживайте уровень гидравлического масла на середине смотрового указателя. См. Руководство по эксплуатации и техническому обслуживанию, "Уровень масла в гидросистеме - проверка" . **Не заливайте излишнее количество масла в гидробак.**

9. Осмотрите прокладку крышки наливной горловины гидробака на наличие повреждений. При необходимости замените крышку наливной горловины гидробака. Установите на место крышку наливной горловины гидробака.

10. Закройте дверцу доступа к двигателю.

## Элемент топливного фильтра грубой очистки (водоотделителя) - Замена

Руководство по эксплуатации и техническому обслуживанию  
SEBU8495 i03985828

### Уведомление

Необходимо предпринять все меры по сбору эксплуатационных жидкостей при выполнении осмотра, технического обслуживания, проверок, регулировок и ремонта изделия. Перед вскрытием любого узла или любой составной части, содержащих эксплуатационные жидкости, подготовьте подходящие емкости для сбора эксплуатационных жидкостей.

Смотрите Специальный выпуск, NENG2500, "Каталог средств по обслуживанию, предлагаемых дилером компании Caterpillar" , где представлены средства и вспомогательные материалы для сбора и хранения эксплуатационных жидкостей на изделиях компании Caterpillar .

Удаляйте все эксплуатационные жидкости в отходы согласно местным положениям и нормативным требованиям.

**Примечание:** Это устройство выполняет две функции. Фильтрующий элемент выполняет функции водоотделителя и топливного фильтра.

1. Откройте дверцу доступа к двигателю. См. раздел Руководства по эксплуатации и техническому обслуживанию, "Дверцы и крышки доступа" .

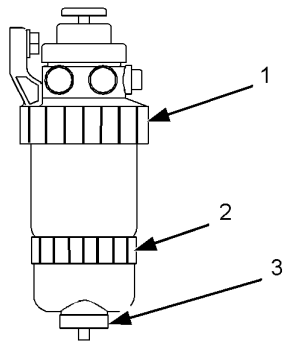


Рисунок 1  
C2.2

g01017292

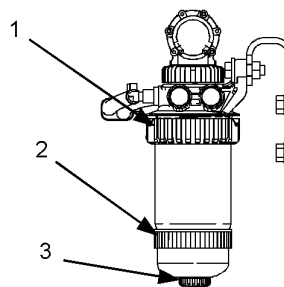


Рисунок 2  
C3.4

g01017293

2. Откройте сливной кран топливного фильтра/водоотделителя (3) . Слейте воду и топливо в подходящую емкость.

3. Усилив руки закройте сливной клапан. Не применяйте для затягивания сливного клапана какой-либо инструмент. Это может привести к повреждению клапана или уплотнений.

4. Удерживая топливный фильтр/водоотделитель, поверните стопорное кольцо (1) против часовой стрелки. Снимите топливный фильтр/водоотделитель.

5. Поверните стопорное кольцо (2) против часовой стрелки. Снимите стакан в сборе.

6. Очистите монтажное основание топливного фильтра/влагоотделителя.

7. Очистите стакан топливного фильтра/влагоотделителя.

8. Установите стакан на новый топливный фильтр/водоотделитель и поверните стопорное кольцо по часовой стрелке.

9. Установите новый топливный фильтр/влагоотделитель на монтажное основание. Для того чтобы прикрепить топливный фильтр/водоотделитель к монтажному основанию, поверните стопорное кольцо по часовой стрелке.

10. Для заполнения топливного фильтра/влагоотделителя топливом прокачайте топливную систему. См. раздел Руководства по эксплуатации и техническому обслуживанию, "Топливоподкачивающий насос топливной системы - эксплуатация" .

11. Закройте дверцу доступа к двигателю.

## Топливный фильтр (встроенный) - Замена

Руководство по эксплуатации и техническому обслуживанию  
SEBU8495

i02885075

## Уведомление

Необходимо предпринять все меры по сбору эксплуатационных жидкостей при выполнении осмотра, технического обслуживания, проверок, регулировок и ремонта изделия. Перед вскрытием любого узла или любой составной части, содержащих эксплуатационные жидкости, подготовьте подходящие емкости для сбора эксплуатационных жидкостей.

Смотрите Специальный выпуск, NENG2500, "Каталог средств по обслуживанию, предлагаемых дилером компании Caterpillar" , где представлены средства и вспомогательные материалы для сбора и хранения эксплуатационных жидкостей на изделиях компании Caterpillar .

Удаляйте все эксплуатационные жидкости в отходы согласно местным положениям и нормативным требованиям.

**Примечание:** Заменяйте топливный фильтр ранее предусмотренного регламентом срока в следующих случаях:

- Сетка фильтра засорена более чем наполовину.
- Характеристики двигателя неудовлетворительны.

1. Откройте дверцу доступа к двигателю. Смотрите раздел Руководства по эксплуатации и техническому обслуживанию, "Дверцы и крышки доступа" .

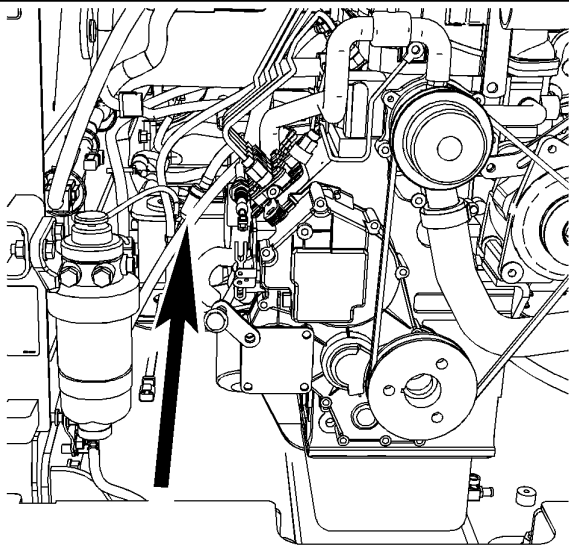


Рисунок 1

g01428665

2. Ослабьте затяжку шланговых хомутов.
3. Снимите использованный топливный фильтр и удалите его в отходы.
4. Замените топливный фильтр. Убедитесь, что стрелка, нанесенная на фильтр, обращена вверх.
5. Затяните шланговые хомуты.
6. Пустите двигатель.
7. Убедитесь в отсутствии течей.
8. Закройте дверцу доступа к двигателю.

## Каждые 500 моточасов или ежегодно

### Моторное масло и фильтр двигателя - Замена

Руководство по эксплуатации и техническому обслуживанию  
SEBU8495

i03985865

## Уведомление

Необходимо предпринять все меры по сбору эксплуатационных жидкостей при выполнении осмотра, технического обслуживания, проверок, регулировок и ремонта изделия. Перед вскрытием любого узла или любой составной части, содержащих эксплуатационные жидкости, подготовьте подходящие емкости для сбора эксплуатационных жидкостей.

Смотрите Специальный выпуск, NENG2500, "Каталог средств по обслуживанию, предлагаемых дилером компании Caterpillar" , где представлены средства и вспомогательные материалы для сбора и хранения эксплуатационных жидкостей на изделиях компании Caterpillar .

Удаляйте все эксплуатационные жидкости в отходы согласно местным положениям и нормативным требованиям.

Стандартный интервал замены моторного масла для данной машины составляет 500 моточасов или ежегодно, если соблюдаются следующие условия.

- Используется моторное масло, рекомендованное в разделе Руководства по эксплуатации и техническому обслуживанию , "Вязкость смазочных материалов" .
- Используются фильтры компании Caterpillar .
- Машина эксплуатируется на высоте, не превышающей 2300 м (7545 футов) над уровнем моря.
- Содержание серы в топливе составляет 0,05 - 0,5 %.

Производите замену через каждые 250 моточасов или через каждые шесть месяцев в следующих случаях:

- Используется моторное масло, рекомендованное в подразделе Руководства по эксплуатации и техническому обслуживанию, "Вязкость смазочных материалов" .
- Высота над уровнем моря превышает 2300 м (7545 футов) .
- Содержание серы в топливе составляет 1,00 %.

Производите замену через каждые 125 моточасов или через каждые шесть месяцев в следующих случаях:

- Содержание серы в топливе превышает 1,00%.

Решение о сокращении интервала между заменами масла принимайте по результатам анализа масла по программе S·O·S. Подробную информацию относительно определения оптимальной периодичности замены масла можно получить у своего дилера компании Caterpillar .

1. Откройте дверцу доступа к двигателю. См. раздел Руководства по эксплуатации и техническому обслуживанию , "Дверцы и крышки доступа" .

2. Поднимите радиатор. См. раздел Руководства по эксплуатации и техническому обслуживанию , "Наклон радиатора" .

**Примечание:** Пробка сливного отверстия картера находится с правой стороны масляного поддона.

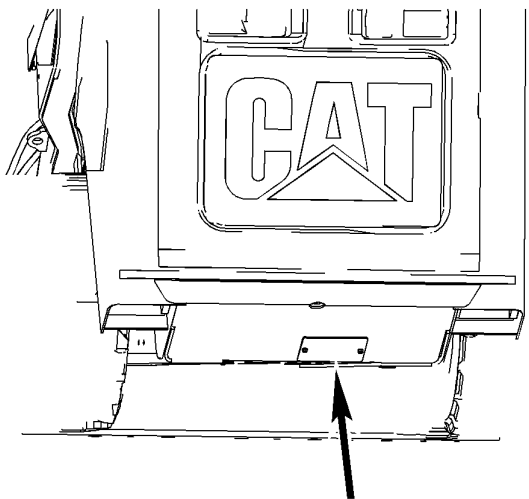


Рисунок 1

g01264593

3. Снимите панель доступа, расположенную ниже сливной пробки. Выверните сливную пробку и слейте масло в подходящую емкость. Установите сливную пробку.

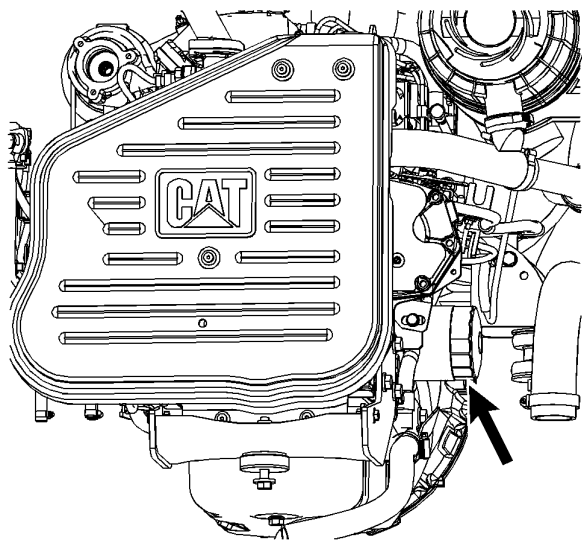


Рисунок 2

g02143271

4. Снимите фильтрующий элемент с помощью гаечного ключа для фильтра 187-2718 . Осмотрите использованный фильтрующий элемент для выявления наличия частиц мусора, руководствуясь указаниями, изложенными в разделе Руководства по эксплуатации и техническому обслуживанию , "Масляный фильтр - осмотр" .

5. Нанесите тонкий слой чистого моторного масла на поверхность уплотнения нового фильтрующего элемента.

6. Установите новый масляный фильтр двигателя от руки так, чтобы уплотнение фильтра вошло в контакт с основанием. Запомните положение меток на фильтре относительно определенной точки на основании фильтра.

**Примечание:** На масляном фильтре двигателя имеются поворотные метки, разнесенные на 90° или 1/4 оборота. При затяжке масляного фильтра двигателя используйте эти метки в качестве ориентира.

7. Затяните фильтр, следуя указаниям, напечатанным на корпусе фильтра. Пользуйтесь поворотными метками, как ориентиром. При установке фильтров других изготовителей, а не компании Caterpillar, следуйте инструкциям, прилагаемым к фильтру.

**Примечание:** Для окончательной затяжки фильтра может потребоваться ленточный ключ компании Caterpillar или другой подходящий инструмент. Соблюдайте осторожность, чтобы не повредить фильтр монтажным инструментом.

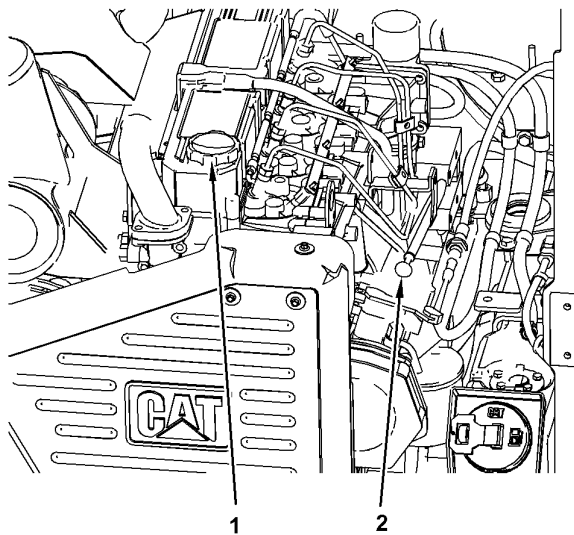


Рисунок 3

g01209758

(1) Крышка маслосливной горловины  
(2) Щуп

8. Снимите крышку (1) маслосливной горловины. Залейте в картер двигателя чистое масло. Для получения информации о масле см. раздел Руководства по эксплуатации и техническому обслуживанию , "Вязкость смазочных материалов" и раздел Руководства по эксплуатации и техническому обслуживанию , "Вместимость заправочных емкостей" . Очистите пробку маслосливного отверстия и установите ее на место.



9. Запустите двигатель и дайте маслу прогреться. Проверьте наличие утечек.

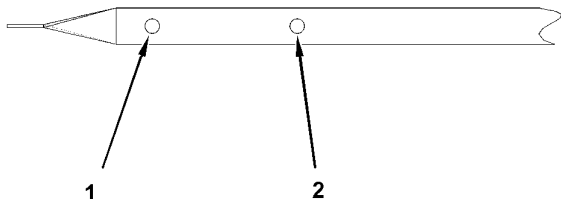


Рисунок 4  
(1) Отметка "Долить масло"  
(2) Отметка "Полный" g01277108

10. Остановите двигатель и подождите, пока масло стечет обратно в масляный поддон. Залейте в картер масло до отметки "ПОЛНЫЙ" (2) на щупе. **Не превышайте отметку ПОЛНЫЙ, расположенную на щупе.** Долейте или слейте масло, если необходимо.

11. Опустите радиатор.

12. Закройте дверцу доступа к двигателю.

13. Установите на место панель доступа.

## Моторное масло и фильтр двигателя - Замена

Руководство по эксплуатации и техническому обслуживанию  
SEBU8495 i03985850

### Уведомление

Необходимо предпринять все меры по сбору эксплуатационных жидкостей при выполнении осмотра, технического обслуживания, проверок, регулировок и ремонта изделия. Перед вскрытием любого узла или любой составной части, содержащих эксплуатационные жидкости, подготовьте подходящие емкости для сбора эксплуатационных жидкостей.

Смотрите Специальный выпуск, NENG2500, "Каталог средств по обслуживанию, предлагаемых дилером компании Caterpillar", где представлены средства и вспомогательные материалы для сбора и хранения эксплуатационных жидкостей на изделиях компании Caterpillar.

Удаляйте все эксплуатационные жидкости в отходы согласно местным положениям и нормативным требованиям.

Стандартный интервал замены моторного масла для данной машины составляет 500 моточасов или ежегодно, если соблюдаются следующие условия.

- Используется моторное масло, рекомендованное в подразделе Руководства по эксплуатации и техническому обслуживанию, "Вязкость смазочных материалов".
- Используются фильтры компании Caterpillar.

- Машина эксплуатируется на высоте, не превышающей 2300 м (7545 футов) над уровнем моря.

- Содержание серы в топливе составляет 0,05 - 0,5 %.

Производите замену через каждые 250 моточасов или через каждые шесть месяцев в следующих случаях:

- Используется моторное масло, рекомендованное в подразделе Руководства по эксплуатации и техническому обслуживанию, "Вязкость смазочных материалов".

- Высота над уровнем моря превышает 2300 м (7545 футов).

- Содержание серы в топливе составляет 1,00 %.

Производите замену через каждые 125 моточасов или через каждые шесть месяцев в следующих случаях:

- Содержание серы в топливе превышает 1,00%.

Решение о сокращении интервала между заменами масла принимайте по результатам анализа масла по программе S·O·S. Подробную информацию относительно определения оптимальной периодичности замены масла можно получить у своего дилера компании Caterpillar.

1. Откройте дверцу доступа к двигателю. См. раздел Руководства по эксплуатации и техническому обслуживанию, "Дверцы и крышки доступа".

2. Поднимите радиатор. См. раздел Руководства по эксплуатации и техническому обслуживанию, "Наклон радиатора".

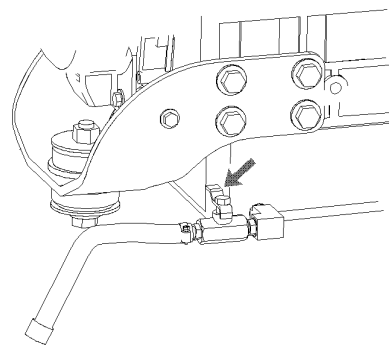


Рисунок 1 g01022394

**Примечание:** Пробка сливного отверстия картера находится с правой стороны масляного поддона.

3. Вытяните сливной шланг картера двигателя через отверстие, предусмотренное в задней части машины, и снимите заглушку с конца шланга. Откройте сливной клапан картера и слейте масло в подходящую емкость. Закройте сливной клапан картера. Установите на сливной шланг заглушку.

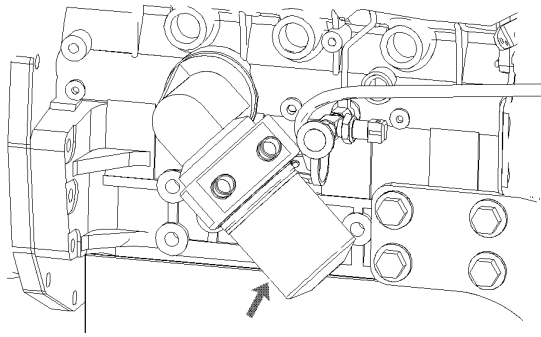


Рисунок 2

g01022354

4. С помощью ключа для снятия и установки фильтров 187-2718 снимите фильтрующий элемент. Осмотрите использованный фильтрующий элемент для выявления наличия частиц мусора, руководствуясь указаниями, изложенными в разделе Руководства по эксплуатации и техническому обслуживанию, "Масляный фильтр - осмотр" .

5. Нанесите тонкий слой чистого моторного масла на поверхность уплотнения нового фильтрующего элемента.

6. Установите новый масляный фильтр двигателя от руки так, чтобы уплотнение фильтра вошло в контакт с основанием. Заметьте положение поворотных меток, нанесенных на фильтре, относительно определенной точки на монтажном основании фильтра.

**Примечание:** На масляном фильтре двигателя имеются поворотные метки, разнесенные на 90° или 1/4 оборота. При затяжке масляного фильтра двигателя используйте эти метки в качестве ориентира.

7. Затяните фильтр, следуя указаниям, напечатанным на корпусе фильтра. Пользуйтесь поворотными метками в качестве ориентира.

**Примечание:** Для окончательной затяжки фильтра может потребоваться ленточный ключ компании Caterpillar или другой подходящий инструмент. Соблюдайте осторожность, чтобы не повредить фильтр монтажным инструментом.

8. Снимите крышку (2) маслосливной горловины. Залейте в картер двигателя чистое масло. Смотрите Руководство по эксплуатации и техническому обслуживанию, "Вязкость смазочных материалов" и Руководство по эксплуатации и техническому обслуживанию, "Вместимость заправочных емкостей" . Очистите пробку маслосливного отверстия и установите ее на место.

9. Запустите двигатель и дайте маслу прогреться. Проверьте наличие утечек.

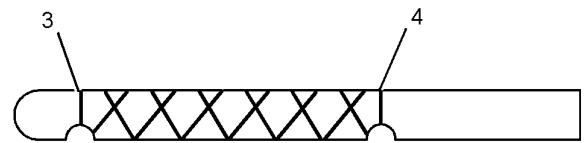


Рисунок 4

g02126167

10. Остановите двигатель и подождите, пока масло стечет обратно в масляный поддон. Залейте в картер масло до отметки "ПОЛНЫЙ" (4) на датчике уровня масла (1) . **Не превышайте отметку ПОЛНЫЙ , расположенную на щупе.** Долейте или слейте масло, если необходимо.

11. Опустите радиатор.

12. Закройте дверцу доступа к двигателю.

## Каждые 250 моточасов

### Уровень масла в бортовых передачах - Проверка

Руководство по эксплуатации и техническому обслуживанию SEBU8495

i03985856

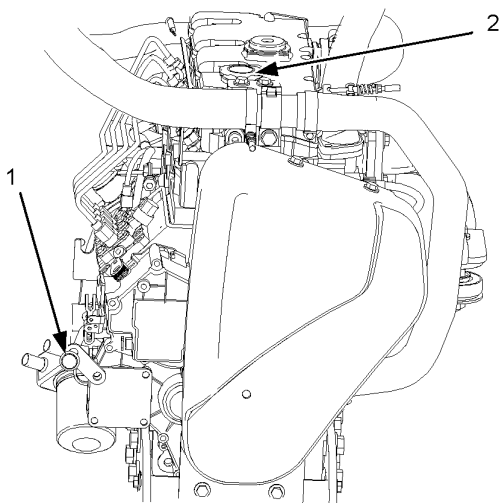


Рисунок 3

g01018561

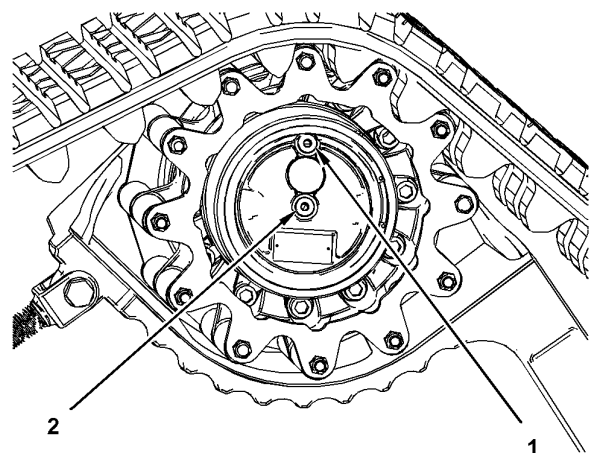


Рисунок 1

Погрузчик повышенной проходимости

g01457026

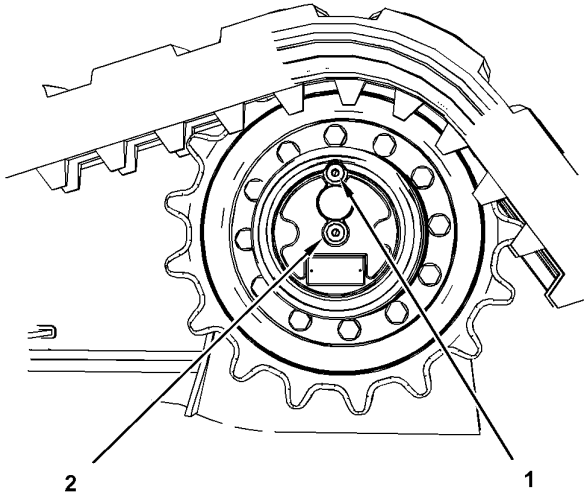


Рисунок 2  
Компактный гусеничный погрузчик  
(1) Пробка маслоналивного/сливного отверстия  
(2) Пробка для контроля масла

1. Установите один бортовой редуктор так, чтобы пробка маслоналивного/сливного отверстия (1) находилась внизу.

**Примечание:** Для получения информации о предотвращении пролива эксплуатационных жидкостей см. раздел Руководства по эксплуатации и техническому обслуживанию, "Общие правила техники безопасности".

2. Используйте шестигранный гаечный ключ 8 мм (5/16 дюйма). Отверните пробку (2) для контроля масла.

3. Проверьте уровень масла. Масло должно находиться на уровне нижней кромки отверстия пробки для контроля масла (2).

4. При необходимости долейте масло через маслоналивное/сливное отверстие (1).

**Примечание:** Переполнение бортового редуктора маслом приводит к тому, что уплотнения ходового гидромотора начинают пропускать гидравлическое масло или воду в бортовой редуктор. Это может привести к загрязнению бортового редуктора.

5. Очистите пробки сливных отверстий.

6. Установите на место пробки сливных отверстий. Затяните пробки маслоналивных отверстий с моментом затяжки  $27 \pm 1$  Н·м ( $20 \pm 0,7$  фунто-футов).

7. Повторите данную процедуру для другого бортового редуктора.

## Отбор проб масла из двигателя

Руководство по эксплуатации и техническому обслуживанию  
SEBU8495 i05404295

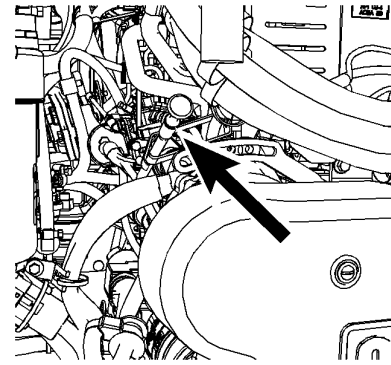


Рисунок 1 g03392125

Отбор пробы моторного масла производите через отверстие, в которое устанавливают щуп для измерения уровня масла.

**Справочные:** Дополнительную информацию см. в специальной публикации, SEBU6250, "Caterpillar Machine Fluids Recommendations", "S·O·S Oil Analysis" и в специальной публикации, PEHP6001, "How To Take A Good Oil Sample".

## Каждые 250 моточасов или ежемесячно

### Ремни - Осмотр, регулировка и замена

Руководство по эксплуатации и техническому обслуживанию  
SEBU8495 i07768221

В случае установки нового ремня необходимо повторно проверить его натяжение через 30 минут работы двигателя. Ремень считается бывшим в эксплуатации после 30 минут работы.

1. Остановите двигатель, чтобы осмотреть ремень.

2. Откройте дверцу доступа. См. Руководство по эксплуатации и техническому обслуживанию, "раздел "Дверцы и крышки доступа"".

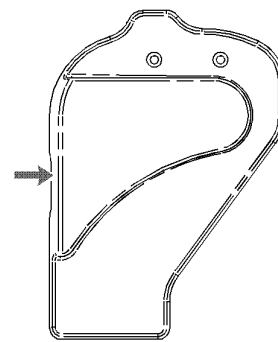


Рисунок 1 g01017605

3. Снимите ограждение клинового ремня.

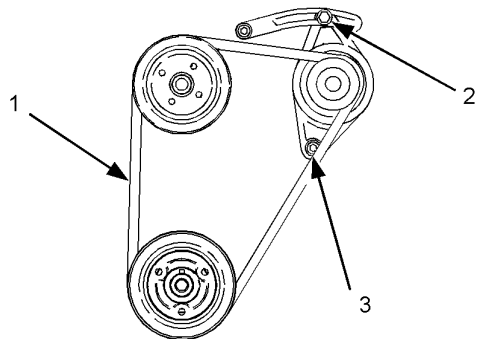


Рисунок 2

g01017632

4. Проверьте состояние и регулировку ремня (1) . Ремень должен отклоняться на 10 mm (0.39 inch) под прямолинейно прилагаемым тянущим усилием 44 N (10 lb) . Это измерение следует производить между шкивами генератора и коленчатого вала.

**Примечание:** Для проверки натяжения ремня используйте 144-0235 прибор для измерения натяжения ремня . Это измерение следует производить между шкивами генератора и коленчатого вала. В таблице ниже указаны нормативные значения натяжения ремня.

Таблица 1

Натяжение приводного ремня Начальное	Натяжение приводного ремня Бывший в эксплуатации
400 to 489 N (90 to 110 lb)	267 to 356 N (60 to 80 lb)

5. Ослабьте крепежный болт (2) . Ослабьте регулировочную контргайку (3) .
6. Смещая генератор, добейтесь требуемого натяжения ремня.
7. Затяните регулировочную контргайку. Затяните крепежный болт.
8. Проверьте натяжение ремня еще раз. Если прогиб не соответствует норме, повторите шаги с 4 по 7 .
9. Установите ограждение клинового ремня.
10. Закройте технологический люк двигателя.



**LET'S DO THE WORK.**

[www.Cat.com](http://www.Cat.com)

© 2021 Caterpillar. Все права защищены